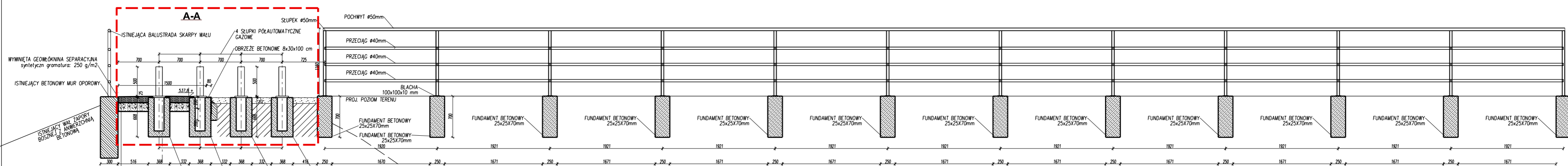
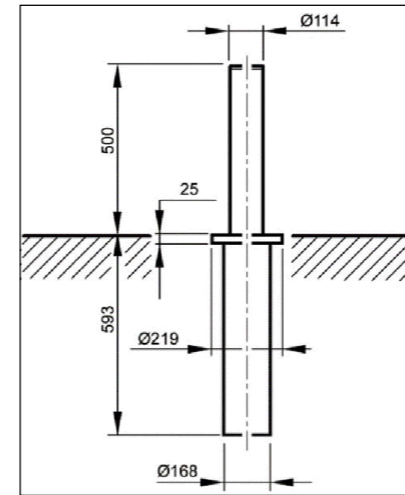


MAPA DO CELÓW PROJEKTOWYCH	
Opisany teren (nazwa i adres)	001 000 128 2010
Nazwa placu budowy	Bukówka, Pogrzeb, Mieszkaniec, Stocznia
Adres placu budowy	000103 5
Opisany teren (nazwa i adres)	Lubuska ul. Wolności
Opisany teren (nazwa i adres)	000103 5, 0001 0001, 0001 0001
Nazwa placu budowy	Bukówka, Pogrzeb, Mieszkaniec, Stocznia
Opisany teren (nazwa i adres)	000103 5, 0001 0001, 0001 0001
Numer działki	102, 103, 104, 105, 106, 107, 108, 109, 110, 111, 112, 113, 114, 115, 116, 117, 118, 119, 120, 121, 122, 123, 124, 125, 126, 127, 128, 129, 130, 131, 132, 133, 134, 135, 136, 137, 138, 139, 140, 141, 142, 143, 144, 145, 146, 147, 148, 149, 150, 151, 152, 153, 154, 155, 156, 157, 158, 159, 160, 161, 162, 163, 164, 165, 166, 167, 168, 169, 170, 171, 172, 173, 174, 175, 176, 177, 178, 179, 180, 181, 182, 183, 184, 185, 186, 187, 188, 189, 190, 191, 192, 193, 194, 195, 196, 197, 198, 199, 200, 201, 202, 203, 204, 205, 206, 207, 208, 209, 210, 211, 212, 213, 214, 215, 216, 217, 218, 219, 220, 221, 222, 223, 224, 225, 226, 227, 228, 229, 230, 231, 232, 233, 234, 235, 236, 237, 238, 239, 240, 241, 242, 243, 244, 245, 246, 247, 248, 249, 250, 251, 252, 253, 254, 255, 256, 257, 258, 259, 260, 261, 262, 263, 264, 265, 266, 267, 268, 269, 270, 271, 272, 273, 274, 275, 276, 277, 278, 279, 280, 281, 282, 283, 284, 285, 286, 287, 288, 289, 290, 291, 292, 293, 294, 295, 296, 297, 298, 299, 300, 301, 302, 303, 304, 305, 306, 307, 308, 309, 310, 311, 312, 313, 314, 315, 316, 317, 318, 319, 320, 321, 322, 323, 324, 325, 326, 327, 328, 329, 330, 331, 332, 333, 334, 335, 336, 337, 338, 339, 340, 341, 342, 343, 344, 345, 346, 347, 348, 349, 350, 351, 352, 353, 354, 355, 356, 357, 358, 359, 360, 361, 362, 363, 364, 365, 366, 367, 368, 369, 370, 371, 372, 373, 374, 375, 376, 377, 378, 379, 380, 381, 382, 383, 384, 385, 386, 387, 388, 389, 390, 391, 392, 393, 394, 395, 396, 397, 398, 399, 400, 401, 402, 403, 404, 405, 406, 407, 408, 409, 410, 411, 412, 413, 414, 415, 416, 417, 418, 419, 420, 421, 422, 423, 424, 425, 426, 427, 428, 429, 430, 431, 432, 433, 434, 435, 436, 437, 438, 439, 440, 441, 442, 443, 444, 445, 446, 447, 448, 449, 450, 451, 452, 453, 454, 455, 456, 457, 458, 459, 460, 461, 462, 463, 464, 465, 466, 467, 468, 469, 470, 471, 472, 473, 474, 475, 476, 477, 478, 479, 480, 481, 482, 483, 484, 485, 486, 487, 488, 489, 490, 491, 492, 493, 494, 495, 496, 497, 498, 499, 500, 501, 502, 503, 504, 505, 506, 507, 508, 509, 510, 511, 512, 513, 514, 515, 516, 517, 518, 519, 520, 521, 522, 523, 524, 525, 526, 527, 528, 529, 530, 531, 532, 533, 534, 535, 536, 537, 538, 539, 540, 541, 542, 543, 544, 545, 546, 547, 548, 549, 550, 551, 552, 553, 554, 555, 556, 557, 558, 559, 560, 561, 562, 563, 564, 565, 566, 567, 568, 569, 570, 571, 572, 573, 574, 575, 576, 577, 578, 579, 580, 581, 582, 583, 584, 585, 586, 587, 588, 589, 590, 591, 592, 593, 594, 595, 596, 597, 598, 599, 600, 601, 602, 603, 604, 605, 606, 607, 608, 609, 610, 611, 612, 613, 614, 615, 616, 617, 618, 619, 620, 621, 622, 623, 624, 625, 626, 627, 628, 629, 630, 631, 632, 633, 634, 635, 636, 637, 638, 639, 640, 641, 642, 643, 644, 645, 646, 647, 648, 649, 650, 651, 652, 653, 654, 655, 656, 657, 658, 659, 660, 661, 662, 663, 664, 665, 666, 667, 668, 669, 670, 671, 672, 673, 674, 675, 676, 677, 678, 679, 680, 681, 682, 683, 684, 685, 686, 687, 688, 689, 690, 691, 692, 693, 694, 695, 696, 697, 698, 699, 700, 701, 702, 703, 704, 705, 706, 707, 708, 709, 710, 711, 712, 713, 714, 715, 716, 717, 718, 719, 720, 721, 722, 723, 724, 725, 726, 727, 728, 729, 730, 731, 732, 733, 734, 735, 736, 737, 738, 739, 740, 741, 742, 743, 744, 745, 746, 747, 748, 749, 750, 751, 752, 753, 754, 755, 756, 757, 758, 759, 760, 761, 762, 763, 764, 765, 766, 767, 768, 769, 770, 771, 772, 773, 774, 775, 776, 777, 778, 779, 780, 781, 782, 783, 784, 785, 786, 787, 788, 789, 790, 791, 792, 793, 794, 795, 796, 797, 798, 799, 800, 801, 802, 803, 804, 805, 806, 807, 808, 809, 810, 811, 812, 813, 814, 815, 816, 817, 818, 819, 820, 821, 822, 823, 824, 825, 826, 827, 828, 829, 830, 831, 832, 833, 834, 835, 836, 837, 838, 839, 840, 841, 842, 843, 844, 845, 846, 847, 848, 849, 850, 851, 852, 853, 854, 855, 856, 857, 858, 859, 860, 861, 862, 863, 864, 865, 866, 867, 868, 869, 870, 871, 872, 873, 874, 875, 876, 877, 878, 879, 880, 881, 882, 883, 884, 885, 886, 887, 888, 889, 890, 891, 892, 893, 894, 895, 896, 897, 898, 899, 900, 901, 902, 903, 904, 905, 906, 907, 908, 909, 910, 911, 912, 913, 914, 915, 916, 917, 918, 919, 920, 921, 922, 923, 924, 925, 926, 927, 928, 929, 930, 931, 932, 933, 934, 935, 936, 937, 938, 939, 940, 941, 942, 943, 944, 945, 946, 947, 948, 949, 950, 951, 952, 953, 954, 955, 956, 957, 958, 959, 960, 961, 962, 963, 964, 965, 966, 967, 968, 969, 970, 971, 972, 973, 974, 975, 976, 977, 978, 979, 980, 981, 982, 983, 984, 985, 986, 987, 988, 989, 990, 991, 992, 993, 994, 995, 996, 997, 998, 999, 1000



Nawierzchnie z twardzieli kamiennego (mieszanka kamienna 0/31,5 mm zmieszana kruszywem frakcyjnym 0/10 mm ANTYBLOKOWYM lub GRANITOWYM/BAZALTOWYM) – warstwa górna o gr. po uwłoczeniu 10 cm  
 Warstwa dolna podbudowy z kruszywem frakcyjnym gr. 10 cm, kruszywo kamień frakcji 0/31,5 mm  
 Umoocnienie podłoża gruntułowego włtkiningsyntetycznagratatura: 250 g/m2



Mechaniczny słupek gazowy, wytrzymałość ponad 100.000 manewrów, sterowany ręcznie za pomocą specjalnego klucza zwalnającego typu francuskiego. Kofierz ziemi i górna obudowa z żelaza powierzchnia wykonana metodą katodowej (antykorozyjna). Odporność na uderzenia równa 30000 J do 500 mm w wersji wysokiej.

Proj.M. Jacek Magiera		Ul. STAROMIEJSKA 8/2u, 58-560 JELENA GÓRA, tel.: 508396919, e-mail: projm@interia.pl			
Projektant:	mgr inż. Tomasz MAGIERA	Podpis	Data	Nr uprawnień	Nr archiw.:
Opracował:	inż. Jacek MAGIERA		04.2016	662/01/DUW	Stadium: KONSTRUKCJA
Sprawdzający					Część: Skala: 1:50
Zlecił:	GMINA LUBAWKA, Plac Wolności 1, 58-420 Lubawka				
Temat:	PROJEKT BUDOWLANY ZAGOSPODAROWANIA TERENU WOKÓŁ ZBIORNIKA WODNEGO W BUKÓWCE w ramach projektu p.n.: "Łączy nas Bóbr – wykorzystanie potencjału przyrodniczego i kulturalnego dla aktywizacji turystycznej na terenie Bramy Lubawskiej i w Mikroregionie Załęcz"				
Tytuł rysunku:	RZUT I PRZEKRÓJ A-A WEJŚCIA NA WAŁ ZAPORY BOCZNEJ W Miskowicach, dz. nr 400/4, obr. Miskowice, jed. ewid. 020703_5 (Lubawka – obszar wiejski)				Nr rys.: ZB-2

--- OBSZAR OBJĘTY OPRACOWANIEM