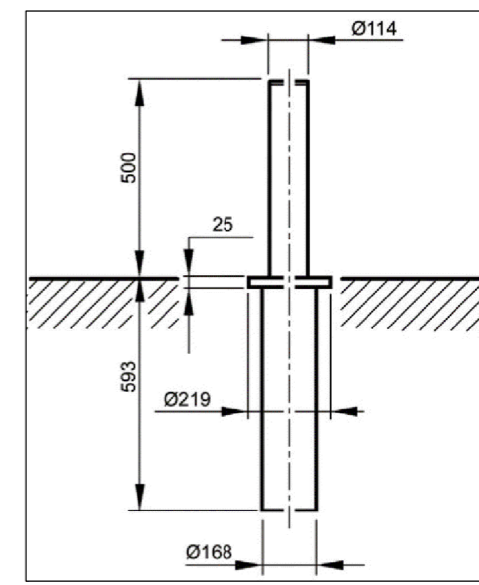
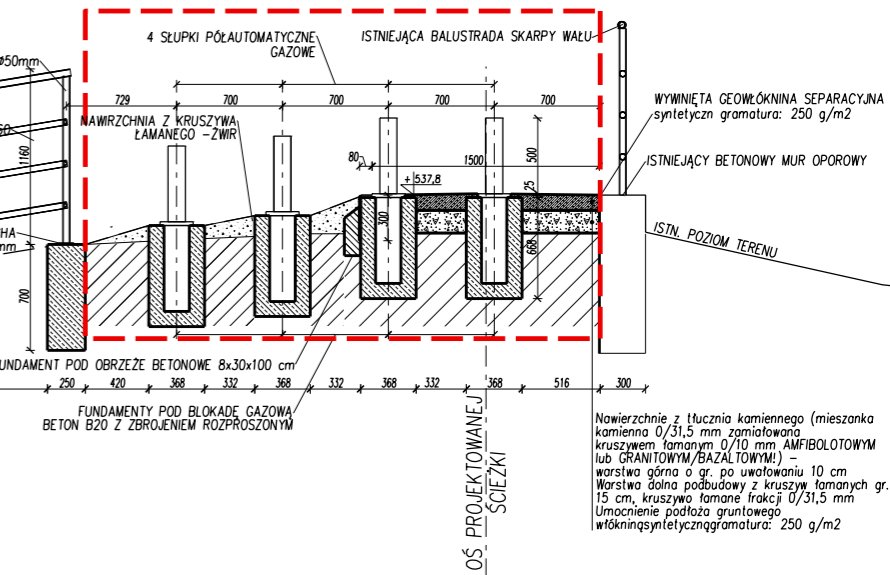


A-A



Mechaniczny słupek gazowy, wytrzymałość ponad 100.000 manewrów, sterowany ręcznie za pomocą specjalnego klucza zwalnającego typu francuskiego. Kołnierz ziemi i górna obudowa z żelaza powierzchnia wykonana metodą kateforezy (antykorozyjna). Odporność na uderzenia równa 30000 J do 500 mm w wersji wysokiej.

--- OBSZAR OBJĘTY OPRACOWANIEM

Proj.M.		Jacek Magiera			
		ul. STAROMEJSKA 8/2u, 58-560 JELENA GÓRA, tel.: 508396919, e-mail: projm@interia.pl			
Projektant:	mgr inż. Tomasz MAGIERA	Podpis:	Data:	Nr uprawnień:	Nr archiw.:
Opracował:	inż. Jacek MAGIERA		04.2016	662/01/DUW	Stadium: KONSTRUKCJA
Sprawdzający:					Część:
					Skala: 1:50
Zleceniodawca:	GMINA LUBAWKA, Plac Wolności 1, 58-420 Lubawka				
Temat:	PROJEKT BUDOWLANY ZAGOSPODAROWANIA TERENU WOKÓŁ ZBIORNIKA WODNEGO W BUKÓWCE w ramach projektu p.n.: "Łączy nas Bóbr - wykorzystanie potencjału przyrodniczego i kulturalnego dla aktywizacji turystycznej na terenie Bramy Lubawskiej i w Mikroregionie Zacler"				
Tytuł rysunku:	RZUT i PRZEKRÓJ A-A WEJŚCIA NA WAŁ ZAPORY BOCZNEJ W Miskowicach, dz. nr 386/10, obr. Miskowice, jed. ewid. 020703_5 (Lubawka - obszar wiejski)				Nr rys.: ZB-1