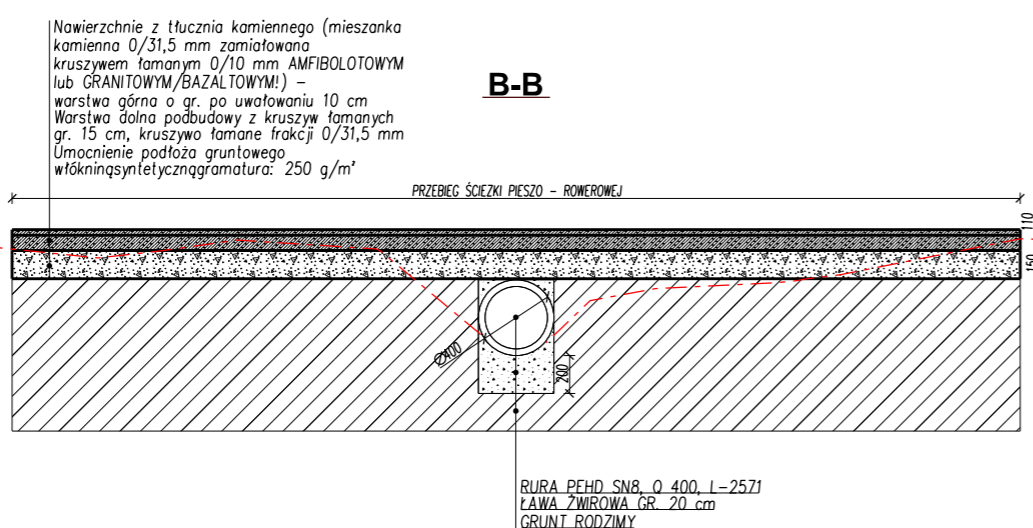
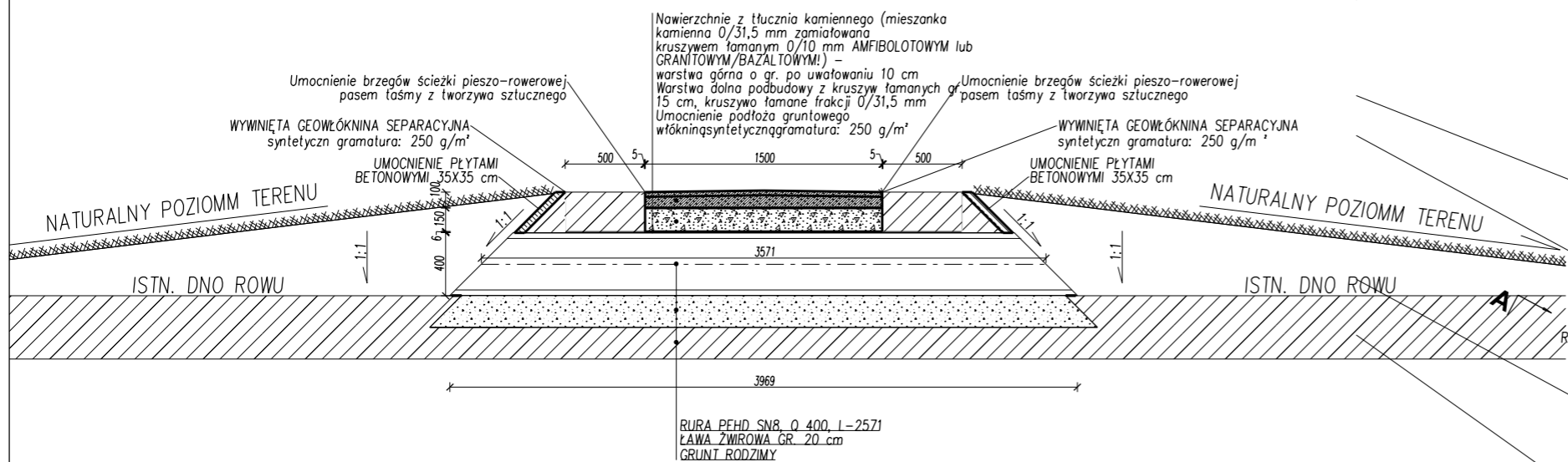
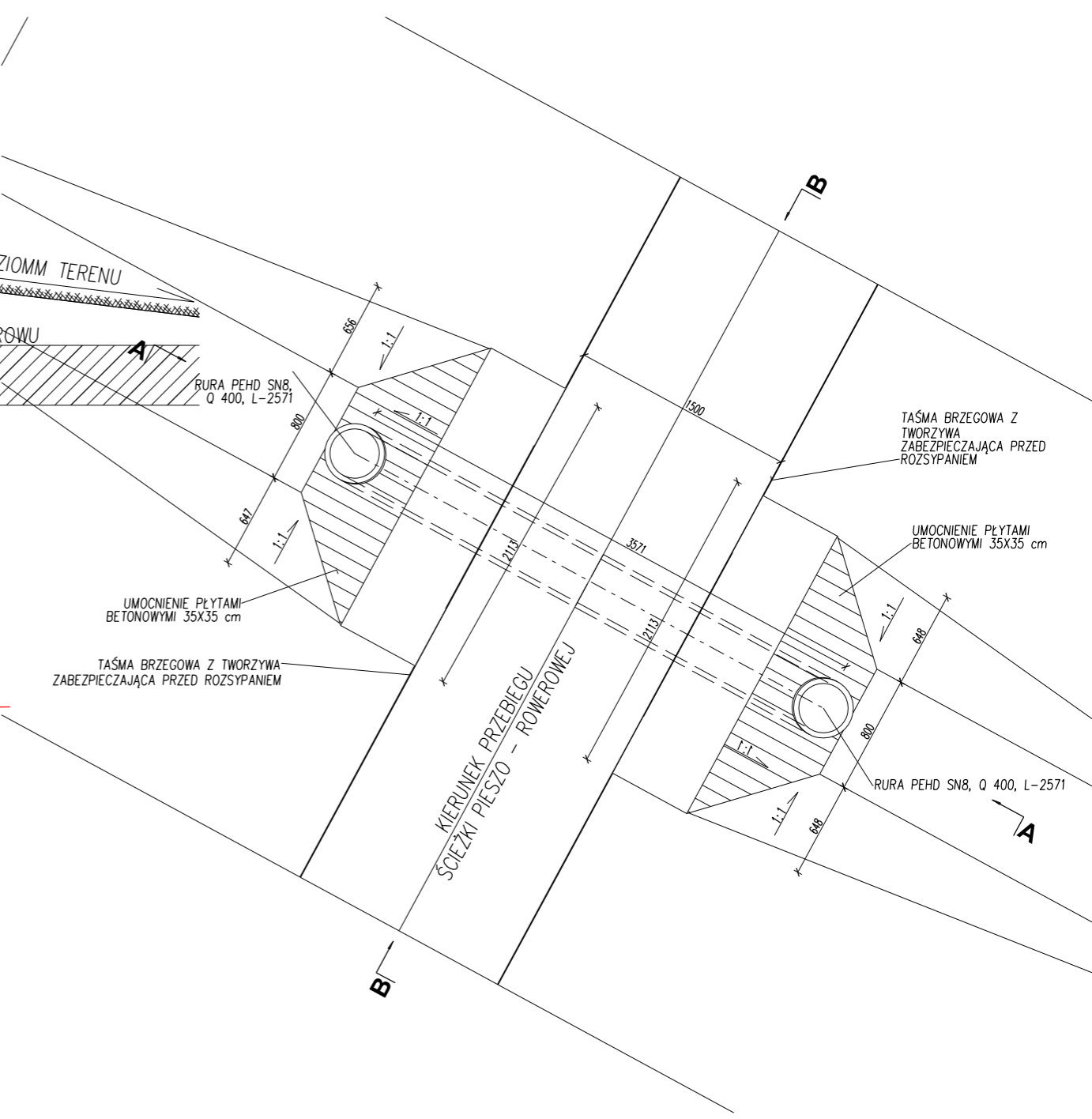
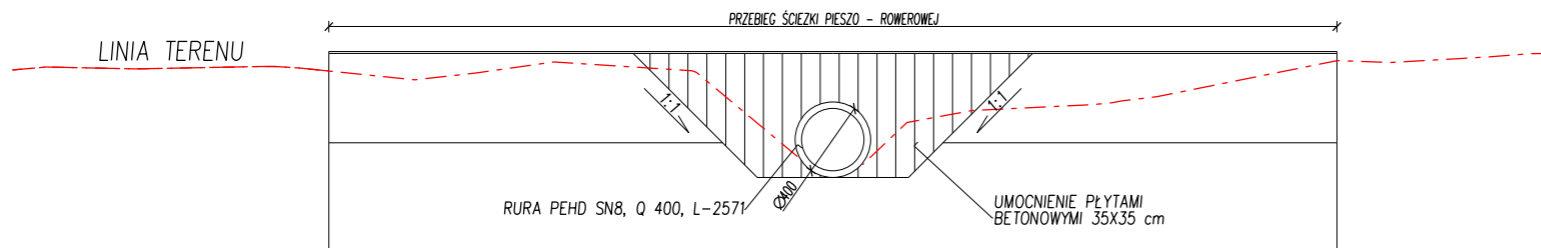


A-A
**KONSTRUKCJA PRZEPUSTÓW W CIĄGU ŚCIEŻKI
 PIESZO - ROWEROWEJ**



WIDOK OD CZOŁA PRZEPUSTU



Proj.M.		Jacek Magiera			
		Ul. STAROMEJSKA 8/2u, 58-560 JELENIA GÓRA, tel.: 508396919, e-mail: projm@interia.pl			
Projektant:	mgr inż. Tomasz MAGIERA	Podpis:	Data:	Nr uprawnień:	Nr archiw.:
Opracował:	inż. Jacek MAGIERA		04.2016	662/01/DUW	Stadium: KONSTRUKCJA
Sprawdzający:					Część:
					Skala: 1:50
Zleceniodawca:	GMINA LUBAWKA, Plac Wolności 1, 58-420 Lubawka				
Temat:	PROJEKT BUDOWLANY ZAGOSPODAROWANIA TERENU WOKÓŁ ZBIORNIKA WODNEGO W BUKÓWCE w ramach projektu p.n.: "Łączy nas Bóbr - wykorzystanie potencjału przyrodniczego i kulturalnego dla aktywizacji turystycznej na terenie Bramy Lubawskiej i w Mikroregionie Zacler"				
Tytuł rysunku:	PROJEKT PRZEPUSTÓW P3, P5, P6, P7, P8 o ŚREDNICY Ø400 NA ISTNIEJĄCYCH CIĘKACH W CIĄGU ŚCIEŻKI PIESZO - ROWEROWEJ, dz.444/1, 543, obr. 0006 Miskowice, dz. 122, obr. 0011 Paprotki, dz. 99/2, 99/1, obr. 0013 Szczepanów, jed. ewid.:020703_5				Nr rys.: P-7