

# Specyfikacji Technicznych Wykonania i Odbioru Robót Budowlanych

Nazwa i adres Zamawiającego

Gmina Lubawka, Plac Wolności 1, 58-420 Lubawka

Nazwa zamówienia nadana przez Zamawiającego

**„Rozbudowa z przebudową budynku Zespołu Szkół Publicznych w Lubawce” Wycinek projektu w zakresie wykonania pokrycia dachowego i robót towarzyszących**

Adres obiektu budowlanego: 58-420 Lubawka, ul. Mickiewicza 4, dz.nr 708, 709, 701, dr711

## SZCZEGÓŁOWY WYKAZ NAZW I KODÓW

Nazwy i kody: grup robót, klas robót, kategorii robót zgodne z ROZPORZĄDZENIEM KOMISJI (WE) nr 213/2008 z dnia 28 listopada 2007 r. zmieniające rozporządzenie (WE) nr 2195/2002 Parlamentu Europejskiego i Rady w sprawie Wspólnego Słownika Zamówień (CPV) oraz dyrektywy 2004/17/WE i 2004/18/WE Parlamentu Europejskiego i Rady dotyczące procedur udzielania zamówień publicznych w zakresie zmiany CPV.

**Nazwy i kody CPV dotyczące projektowanych robót:**

DZIAŁ 45000000-7 Roboty budowlane			
Grupa	Klasa	Kategoria	Opis
<b>45200000-9</b>	<b>Roboty budowlane w zakresie wznoszenia kompletnych obiektów budowlanych lub ich części oraz roboty inżynierii lądowej</b>		
	45210000-2	Roboty budowlane w zakresie budynków	
	45214200-2	Roboty budowlane w zakresie szkół podstawowych	
		45262800-9	Rozbudowa budynków
		45262300-4	Betonowanie
		45262500-6	Roboty murarskie
		45261210-9	Wykonywanie pokryć dachowych
		45262100-2	Rusztowania
		45321000-3	Izolacje cieplne
<b>45300000-0</b>	<b>Roboty instalacyjne w budynkach</b>		
	45310000-3	Roboty instalacyjne elektryczne	
		45312310-3	Ochrona odgromowa
	45330000-9	Roboty instalacyjne wodno-kanalizacyjne i sanitarne	
		45331000-6	Instalacje urządzeń grzewczych, wentylacyjnych i klimatyzac.
		45331210-1	Instalowanie wentylacji
		45332000-3	Roboty instalacyjne wodne i kanalizacyjne
<b>45400000-1</b>	<b>Roboty wykończeniowe w zakresie obiektów budowlanych</b>		
	45410000-4	Tynkowanie	
	45420000-7	Roboty w zakresie zakładania stolarki oraz roboty ciesielskie	
		45421100-2	Instalowanie okien, drzwi i podobnych elementów
	45440000-3	Roboty malarskie i szklarskie	
		45442100-8	Roboty malarskie
	45450000-6	Roboty budowlane wykończeniowe, pozostałe	
		45453000-7	Roboty remontowe i renowacyjne

Sporządził:

podpisy:

Zakład Usług Techniczno-Budowlany „Mak-Tech” s.c.  
A. Makaś, W. Wilk  
58-400 Kamienna Góra, ul Słowackiego 9

Data opracowania: maj 2012 r.

## **SPIS TREŚCI:**

ST-0	WYMAGANIA OGÓLNE	3
ST-1	ROBOTY DOCIEPLENIA I POKRYCIA DACHU WRAZ Z OBMUROWANIEM PRZEWODÓW WENTYLACYJNYCH I MONTAŻEM ŚWIETLIKÓW DACHOWYCH I ROBOTAMI WYKOŃCZENIOWYMI	14
ST-1S	INSTALACJE KANALIZACYJNE I WENTYLACYJNE	22
ST-2E	OCHRONA ODGROMOWA	31

# **SPECYFIKACJA TECHNICZNA WYKONANIA I ODBIORU ROBÓT BUDOWLANYCH**

**ST - 0**

WYMAGANIA OGÓLNE

## 1. Wstęp

### 1.1. Przedmiot specyfikacji technicznej

Specyfikacja techniczna ST-0 „Wymagania Ogólne” odnosi się do wymagań technicznych dotyczących wykonania i odbioru robót związanych z zadaniem: „**Rozbudowa z przebudową budynku Zespołu Szkół Publicznych w Lubawce**” – **Wycinek projektu w zakresie wykonania pokrycia dachowego i robót towarzyszących**

### 1.2. Zakres stosowania ST.

Specyfikację Techniczną, jako część dokumentów przetargowych, należy odczytywać i rozumieć w odniesieniu do zlecenia wykonania robót opisanych w pkt. 1.1.

### 1.3. Zakres robót objętych ST

1.3.1. Ustalenia zawarte w ST obejmują wykonanie robót związanych z zadaniem: „**Rozbudowa z przebudową budynku Zespołu Szkół Publicznych w Lubawce**” **Wycinek projektu w zakresie dokończenia stropodachu tj: wykonania docieplenia i pokrycia papowego oraz robót towarzyszących**

- i dotyczą zadań wyszczególnionych w odpowiednich przedmiarach robót

1.3.2. Wymagania ogólne należy rozumieć i odczytywać w powiązaniu z niżej wymienionymi Specyfikacjami Technicznymi

ST-0 WYMAGANIA OGÓLNE

ST-1 ROBOTY DOCIEPLENIA I POKRYCIA DACHU WRAZ Z OBMUROWANIEM PRZEWODÓW WENTYLACYJNYCH I

MONTAŻEM ŚWIETLIKÓW DACHOWYCH

ST-1S INSTALACJE SANITARNE

ST-2E OCHRONA ODGROMOWA

1.3.3. Lokalizacja robót

Roboty są zlokalizowane na dachu budowanego budynku szkolnego przy Zespole Szkół Publicznych w Lubawce

1.3.4. Stan istniejący

Istniejący budynek Z.S.P jest za mały dla potrzeb przejścia uczniów (wraz z zerówką) Szkoły Podstawowej nr. 2, która zostanie rozwiązana. Przedmiotem planowanej inwestycji jest przebudowa istniejącego budynku oraz dobudowanie nowego dla potrzeb komasacji obydwu szkół.

1.3.5. Kolejność realizacji robót

W trakcie realizacji należy wykonać harmonogram robót i ustalić kolejność wykonywania prac tak, aby utrudnienia wynikające z ich charakteru były jak najmniejsze. Szczegółowa kolejność realizacji poszczególnych robót zadania wynika bezpośrednio ze specyfikacji prac i zastosowanej technologii.

### 1.4. Określenia podstawowe

Użyte w ST wymienione poniżej określenia należy rozumieć w każdym przypadku następująco:

1.4.1. Zamawiający - Gmina Lubawka a/s przy Placu Wolności 1 Lubawce.

1.4.2. Wykonawca - wykonawca robót budowlanych, wyłoniony w drodze postępowania przetargowego.

1.4.3. Kierownik budowy - osoba wyznaczona przez Wykonawcę, upoważniona do kierowania robotami i do występowania w jego imieniu w sprawach realizacji robót, pełniąc samodzielną funkcję techniczną w rozumieniu ustawy prawo budowlane i będąca członkiem właściwej Okręgowej Izby Inżynierów Budownictwa.

1.4.4. Inspektor nadzoru - osoba wyznaczona przez Zamawiającego do jego reprezentowania podczas realizacji robót budowlanych, pełniąc samodzielną funkcję techniczną w rozumieniu ustawy prawo budowlane i będąca członkiem właściwej Okręgowej Izby Inżynierów Budownictwa.

1.4.5. Materiały - wszelkie tworzywa niezbędne do wykonania robót, zgodne z Dokumentacją projektową i Specyfikacjami Technicznymi, zaakceptowane przez Inspektora nadzoru i Zamawiającego, materiały użyte do wykonania robót powinny być nowe i pełnowartościowe.

1.4.6. Odpowiednia (bliska) zgodność - zgodność wykonywanych robót z dopuszczonymi tolerancjami, a jeśli przedział tolerancji nie został określony - z przeciętnymi tolerancjami, przyjmowanymi zwyczajowo dla danego rodzaju robót budowlanych.

1.4.7. Projekt budowlany - dokumentacja techniczna opracowana na podstawie Rozporządzenia Ministra Infrastruktury z dnia 3 lipca 2003 r. w sprawie szczegółowego zakresu i formy projektu budowlanego (Dz. U. Nr 120, poz. 1133).

1.4.8. Projekt wykonawczy - dokumentacja techniczna opracowana na podstawie Projektu budowlanego uszczegółwiająca zakres opracowania.

1.4.9. Nadzór autorski - nadzór prowadzony przez Projektanta na zlecenie i żądanie Zamawiającego; pełni identyczne funkcje jak Inspektor nadzoru.

1.4.10. Projektant - uprawniona osoba prawna lub fizyczna będąca autorem Projektu budowlanego.

1.4.11. Dokumentacja projektowa - dokumentacja w rozumieniu Rozporządzenia Ministra Infrastruktury z dnia 2 września 2004 r. w sprawie szczegółowego zakresu i formy dokumentacji projektowej, specyfikacji technicznych wykonania i odbioru robót budowlanych oraz programu funkcjonalno-użytkowego (Dz. U. Nr 202, poz. 2072, z późn. zm.) składająca się z:

- a) Projektów budowlanych,
- b) Projektów wykonawczych,
- c) Informacji dotyczącej bezpieczeństwa i ochrony zdrowia,
- d) Przedmiarów robót.

1.4.13. Przetargowa dokumentacja projektowa - wyciąg z Dokumentacji projektowej, który wskazuje lokalizację, charakterystykę i wymiary obiektu będącego przedmiotem robót, załączony przez Zamawiającego do dokumentów przetargowych wraz ze Specyfikacjami Technicznymi.

1.4.14. Dokumentacja powykonawcza - dokumentacja, którą Wykonawca ma obowiązek opracować po zakończeniu robót budowlanych.

1.4.15. ST - specyfikacje techniczne wykonania i odbioru robót budowlanych

1.4.16. Laboratorium - laboratorium badawcze, zaakceptowane przez Zamawiającego i Inspektora nadzoru, niezbędne do przeprowadzenia wszelkich badań i prób związanych z oceną jakości materiałów oraz robót.

1.4.17. Polecenia Inspektora nadzoru - wszelkie polecenia przekazywane Wykonawcy przez Inspektora nadzoru, w formie pisemnej, dotyczące sposobu realizacji robót lub innych spraw związanych z prowadzeniem budowy.

1.4.18. Teren budowy - teren udostępniony przez Zamawiającego dla wykonania na nim robót oraz inne miejsca wymienione w

umowie jako tworzące część Terenu budowy.

1.4.19. Dziennik budowy - urzędowy dokument przebiegu robót budowlanych oraz zdarzeń i okoliczności zachodzących w toku wykonywania robót.

1.4.20. Aprobata techniczna - dokument potwierdzający pozytywną ocenę techniczną przydatności wyrobu budowlanego do zamierzonego stosowania, uzależniony od spełnienia wymagań podstawowych przez obiekty budowlane, w których wyrób budowlany jest stosowany.

1.4.21. Krajowa deklaracja zgodności - oświadczenie producenta stwierdzające, na jego wyłączną odpowiedzialność, że wyrób budowlany jest zgodny z Polską Normą wyrobu albo aprobatą techniczną.

1.4.22. Znak budowlany - zastrzeżony znak, nadawany lub stosowany zgodnie z zasadami systemu certyfikacji, wskazujący, że zapewniono odpowiedni stopień zaufania, iż dany wyrób budowlany jest zgodny z Polską Normą wyrobu lub aprobatą techniczną.

1.4.23. Przedmiar robót - zestawienie ilościowe i materiałowe projektowanego zamierzenia.

### 1.5. Ogólne wymagania dotyczące robót

Wykonawca robót jest odpowiedzialny za jakość ich wykonania oraz za ich zgodność z Dokumentacją projektową, Specyfikacjami Technicznymi i poleceniami Inspektora nadzoru.

#### 1.5.1. Przekazanie Terenu budowy

Zamawiający w terminie określonym w umowie przekazuje Wykonawcy Teren budowy wraz ze wszystkimi wymaganymi uzgodnieniami prawnymi i administracyjnymi, Dziennik budowy i jeden egzemplarz Dokumentacji projektowej oraz jeden komplet ST.

Wykonawca jest zobowiązany do przestrzegania warunków wydanych przez jednostki uzgadniające, opiniujące oraz właścicieli terenów, na których prowadzone będą prace.

Przed rozpoczęciem robót Wykonawca jest zobowiązany do pisemnego powiadomienia wszystkich zainteresowanych stron (właścicieli lub administratorów terenów, właścicieli urzędów, inne jednostki zgodnie z uzgodnieniami Dokumentacji projektowej) o terminie rozpoczęcia prac oraz o przewidywanym terminie ich zakończenia.

Koszty związane z nadzorami właścicieli terenów lub urzędów, wynikające z warunków, na jakich uzgodniono Dokumentację projektową, i na jakich uzyskano uzgodnienia prawne i administracyjne, należy uwzględnić w cenie umownej. Na Wykonawcy spoczywa odpowiedzialność za ochronę przekazanych mu punktów pomiarowych do chwili odbioru ostatecznego robót. Uszkodzone lub zniszczone znaki geodezyjne Wykonawca odtworzy i utwali na własny koszt.

#### 1.5.2. Dokumentacja projektowa

a) Dokumentacja projektowa będąca w posiadaniu Zamawiającego, którą Zamawiający prześle w całości Wykonawcy po podpisaniu umowy, zawiera:

- Projekt budowlany zawierający branże: architektoniczną, konstrukcyjną, instalacyjną,
- informacją dotyczącą bezpieczeństwa i ochrony zdrowia,

b) Dokumentacja powykonawcza do opracowania przez Wykonawcę po zakończeniu robót w ramach ceny umownej:

- dokumentacja techniczna zawierająca wszystkie zmiany w stosunku do projektu wynikłe w trakcie realizacji robót (jeżeli takowe wystąpią),
- inwentaryzacja geodezyjna powykonawcza,
- protokoły pomiarów geodezyjnych,
- protokoły badań laboratoryjnych,
- protokoły pomiarów / odbiorów sieci elektrycznej, instalacji c.o., wod - kan, itp.

Koszt wykonania dokumentacji powykonawczej należy ująć w cenie umownej.

c) Dokumentacja, którą Wykonawca zobowiązany jest opracować przed rozpoczęciem robót:

- projekt organizacji ruchu na czas prowadzenia robót,
- projekt organizacji i harmonogram robót,
- projekt zaplecza technicznego Terenu budowy.

#### 1.5.3. Zgodność robót z Dokumentacją projektową i Specyfikacjami Technicznymi

Dokumentacja projektowa, ST oraz dodatkowe dokumenty przekazane przez Inspektora nadzoru Wykonawcy stanowią część umowy, a wymagania wyszczególnione w choćby jednym z nich są obowiązujące dla Wykonawcy tak, jakby zawarte były w całej dokumentacji.

Wykonawca nie może wykorzystywać błędów lub opuszczeń w Dokumentacji projektowej, a o ich wykryciu winien natychmiast powiadomić Inspektora nadzoru, który dokona odpowiednich zmian, poprawek lub interpretacji tych dokumentów.

Wszystkie wykonane roboty i dostarczone materiały będą zgodne z Dokumentacją projektową i ST.

Dane określone w Dokumentacji projektowej i w ST będą uważane za wartości docelowe, od których dopuszczalne są odchylenia w ramach określonego przedziału tolerancji. Cechy materiałów i elementów budowli muszą być jednorodne i wykazywać bliską zgodność z określonymi wymaganiami, a rozrzuty tych cech nie mogą przekraczać dopuszczalnego przedziału tolerancji.

W przypadku, gdy materiały lub roboty nie będą w pełni zgodne z Dokumentacją projektową lub ST, i wpłynie to na niezadowalającą jakość elementu budowli, to takie materiały będą niezwłocznie zastąpione innymi, a roboty rozebrane na koszt Wykonawcy.

#### **UWAGA:**

**Użyte w Dokumentacji Projektowej (DP) i Specyfikacjach Technicznych (ST) nazwy marek (firm), wyrobów budowlanych czy technologii, należy traktować w myśl art. 29 ust. 3 ustawy Prawo zamówień publicznych, jako informację na temat oczekiwanego standardu i poziomu jakości, a nie ściśle jako wyrób konieczny do użycia. Możliwe jest zastosowanie innych równoważnych wyrobów budowlanych i technologii, których zastosowanie zagwarantuje spełnienie warunków podstawowych, o których mowa w art. 5 ust. Prawo budowlane, warunków ustawy o wyrobach budowlanych oraz pozwoleń na zachowanie standardu i poziomu jakości równoważnego lub wyższego od określonego w DP. Zmiany te można uzgodnić z Zamawiającym po dostarczeniu niezbędnych dokumentów porównawczych i uzyskaniu pozytywnej opinii projektanta i inspektora nadzoru. Obowiązuje zasada, że wszystkie parametry techniczne wyrobu porównawczego muszą być wyższe lub równe od wyrobu ujętego w DP i ST. Nie dopuszcza się stosowania zamiennych wyrobów w przyjętych do realizacji systemach.**

#### 1.5.4. Zabezpieczenie Terenu budowy

Wykonawca jest zobowiązany do zabezpieczenia Terenu budowy w okresie trwania realizacji budowy, aż do zakończenia i odbioru ostatecznego robót.

Przed przystąpieniem do robót Wykonawca przedstawi Inspektorowi nadzoru do zatwierdzenia, uzgodniony z odpowiednim zarządem drogi i organem zarządzającym ruchem, projekt organizacji ruchu i zabezpieczenia robót w okresie trwania budowy. W zależności od potrzeb i postępu robót projekt organizacji ruchu powinien być na bieżąco aktualizowany przez Wykonawcę. Każda zmiana, w stosunku do zatwierdzonego projektu organizacji ruchu, wymaga każdorazowo ponownego zatwierdzenia projektu.

Wykonawca dostarczy, zainstaluje i będzie utrzymywać wszystkie tymczasowe urządzenia zabezpieczające takie jak: ogrodzenia, poręcze, oświetlenie, sygnały i znaki ostrzegawcze, dozorców i wszelkie inne niezbędne środki do zapewnienia bezpieczeństwa pojazdów i pieszych oraz ochrony robót. Wykonawca zapewni stałe warunki widoczności w dzień i w nocy tych zapór i znaków, dla których jest to nieodzowne ze względów bezpieczeństwa. Wszystkie znaki, zapory i inne urządzenia zabezpieczające będą akceptowane przez Inspektora nadzoru.

Fakt przystąpienia do robót Wykonawca obwieści publicznie przed ich rozpoczęciem w sposób uzgodniony z Inspektorem nadzoru oraz przez umieszczenie, w miejscach i ilościach określonych przez Inspektora nadzoru, tablic informacyjnych wymaganych Prawem budowlanym, których treść będzie zatwierdzona przez Inspektora nadzoru. Tablice informacyjne będą utrzymywane przez Wykonawcę w dobrym stanie przez cały okres realizacji robót.

Wykonawca jest zobowiązany również wykonać, ustawić i utrzymać tablice informacyjne promujące współfinansowanie zadania przez Unię Europejską. Tablica informacyjna powinna spełniać wymagania określone w wytycznych: Promocja projektu. Wytyczne dla beneficjentów Programów Inicjatywy Wspólnotowej INTERREG III A w Polsce wydanych przez Ministerstwo Gospodarki i Pracy.

Koszt zabezpieczenia Terenu Budowy a także umieszczenia tablic informacyjnych i promocyjnych nie podlega odrębnej zapłacie i przyjmuje się, że jest włączony w cenę umowną.

#### 1.5.5. Ochrona środowiska w czasie wykonywania robót

Wykonawca ma obowiązek znać i stosować w czasie prowadzenia robót wszelkie przepisy dotyczące ochrony środowiska naturalnego.

W okresie trwania budowy i wykończania robót Wykonawca będzie:

- a) utrzymywać Teren budowy i wykopy w stanie bez wody stojącej,
- b) podejmować wszelkie uzasadnione kroki mające na celu stosowanie się do przepisów i norm dotyczących ochrony środowiska na terenie i wokół Terenu budowy oraz będzie unikać uszkodzeń lub uciążliwości dla osób lub własności społecznej i innych, a wynikających ze skażenia, hałasu lub innych przyczyn powstałych w następstwie jego sposobu działania. Stosując się do tych wymagań będzie miał szczególny wzgląd na:
  - lokalizację baz, warsztatów, magazynów, składowisk i dróg dojazdowych;
  - środki ostrożności i zabezpieczenia przed zanieczyszczeniem zbiorników i cieków wodnych pyłami lub substancjami toksycznymi, zanieczyszczeniem powietrza pyłami i gazami, możliwością powstania pożaru.

#### 1.5.6. Ochrona przeciwpożarowa

Wykonawca będzie przestrzegać przepisów ochrony przeciwpożarowej.

Wykonawca będzie utrzymywać, wymagany na podstawie odpowiednich przepisów sprawny sprzęt przeciwpożarowy, na terenie baz produkcyjnych, w pomieszczeniach biurowych, mieszkalnych, magazynach oraz w maszynach i pojazdach.

Materiały łatwopalne będą składowane w sposób zgodny z odpowiednimi przepisami i zabezpieczone przed dostępem osób trzecich.

Wykonawca będzie odpowiedzialny za wszelkie straty spowodowane pożarem wywołanym jako rezultat realizacji robót albo przez personel Wykonawcy.

#### 1.5.7. Materiały szkodliwe dla otoczenia

Materiały, które w sposób trwały są szkodliwe dla otoczenia, nie będą dopuszczone do użycia. Nie dopuszcza się użycia materiałów wywołujących szkodliwe promieniowanie o stężeniu większym od dopuszczalnego, określonego odpowiednimi przepisami. Wszelkie materiały odpadowe użyte do robót będą miały aprobatę techniczną wydaną przez uprawnioną jednostkę, jednoznacznie określającą brak szkodliwego oddziaływania tych materiałów na środowisko.

Materiały, które są szkodliwe dla otoczenia tylko w czasie robót, a po zakończeniu robót ich szkodliwość zanika (np. materiały pyłaste) mogą być użyte pod warunkiem przestrzegania wymagań technologicznych w budowaniu. Jeżeli wymagają tego odpowiednie przepisy Wykonawca powinien otrzymać zgodę na użycie tych materiałów od właściwych organów administracji państwowej.

#### 1.5.8. Ochrona własności publicznej i prywatnej

Wykonawca odpowiada za ochronę instalacji na powierzchni ziemi i za urządzenia podziemne, takie jak rurociągi, kable itp. oraz uzyska od odpowiednich służb będących administratorami tych urządzeń potwierdzenie informacji dostarczonych mu przez Zamawiającego w ramach planu ich lokalizacji. Wykonawca powiadomi wszystkich administratorów sieci o planowanym rozpoczęciu robót nie później niż 14 dni przed planowanym rozpoczęciem robót. Wykonawca zapewni właściwe oznaczenie i zabezpieczenie przed uszkodzeniem tych instalacji i urządzeń w czasie trwania budowy.

O fakcie przypadkowego uszkodzenia instalacji i urządzeń podziemnych Wykonawca bezzwłocznie powiadomi Inspektora nadzoru i zainteresowane władze oraz będzie z nimi współpracował dostarczając wszelkiej pomocy potrzebnej przy dokonywaniu napraw. Wykonawca będzie odpowiadać za wszelkie spowodowane przez jego działania uszkodzenia instalacji na powierzchni ziemi i urządzeń podziemnych wykazanych w dokumentach dostarczonych mu przez Zamawiającego. Wykonawca będzie realizować roboty w sposób powodujący minimalne niedogodności dla mieszkańców. Wykonawca odpowiada za wszelkie uszkodzenia zabudowy mieszkaniowej w sąsiedztwie budowy, spowodowane jego działalnością.

Inspektor nadzoru będzie na bieżąco informowany o wszystkich umowach zawartych pomiędzy Wykonawcą a właścicielami nieruchomości i dotyczących korzystania z własności i dróg wewnętrznych. Jednakże, ani Inspektor nadzoru ani Zamawiający nie będzie ingerował w takie porozumienia, o ile nie będą one sprzeczne z postanowieniami zawartymi w warunkach umowy.

#### 1.5.9. Bezpieczeństwo i higiena pracy

Podczas realizacji robót Wykonawca będzie przestrzegać przepisów dotyczących bezpieczeństwa i higieny pracy. W szczególności Wykonawca ma obowiązek zadbać, aby personel nie wykonywał pracy w warunkach niebezpiecznych, szkodliwych dla zdrowia oraz niespełniających odpowiednich wymagań sanitarnych.

Wykonawca zapewni i będzie utrzymywał wszelkie urządzenia zabezpieczające, socjalne oraz sprzęt i odpowiednią odzież dla ochrony życia i zdrowia osób zatrudnionych na budowie oraz dla zapewnienia bezpieczeństwa publicznego.

Uznaje się, że wszelkie koszty związane z wypełnieniem wymagań określonych powyżej nie podlegają odrębnej zapłacie i są uwzględnione w cenie umownej.

#### 1.5.10. Ochrona i utrzymanie robót

Wykonawca będzie odpowiedzialny za ochronę robót i za wszelkie materiały i urządzenia używane do robót od daty rozpoczęcia do daty odbioru robót przez Zamawiającego.

Wykonawca będzie utrzymywać roboty do czasu końcowego odbioru. Utrzymanie powinno być prowadzone w taki sposób, aby przedmiot robót lub jego elementy były w zadowalającym stanie przez cały czas, do momentu odbioru końcowego.

Jeśli Wykonawca w jakimkolwiek czasie zaniedba utrzymanie, to na polecenie Inspektora nadzoru powinien rozpocząć roboty utrzymaniowe (porządkowe) nie później niż w 24 godziny po otrzymaniu tego polecenia.

#### 1.5.11. Stosowanie się do prawa i innych przepisów

Wykonawca zobowiązany jest znać wszystkie zarządzenia wydane przez władze centralne i miejscowe oraz inne przepisy, regulaminy i wytyczne, które są w jakikolwiek sposób związane z wykonywanymi robotami i będzie w pełni odpowiedzialny za przestrzeganie tych postanowień podczas prowadzenia robót.

Wykonawca będzie przestrzegać praw patentowych i będzie w pełni odpowiedzialny za wypełnienie wszelkich wymagań prawnych odnośnie znaków firmowych, nazw lub innych chronionych praw w odniesieniu do sprzętu, materiałów lub urządzeń użytych lub związanych z wykonywaniem robót i w sposób ciągły będzie informować Inspektora nadzoru o swoich działaniach, przedstawiając kopie zezwoleń i inne odnośne dokumenty. Wszelkie straty, koszty postępowania, obciążenia i wydatki wynikłe z lub związane z naruszeniem jakichkolwiek praw patentowych pokryje Wykonawca.

#### 1.5.12. Równoważność norm i zbiorów przepisów prawnych

Gdziekolwiek w dokumentach umownych powołane są konkretne normy i przepisy, które spełniać mają materiały, sprzęt i inne towary oraz wykonane i zbadane roboty, będą obowiązywać postanowienia najnowszego wydania lub poprawionego wydania powołanych norm i przepisów o ile w warunkach umowy nie postanowiono inaczej. W przypadku gdy powołane normy i przepisy są państwowe lub odnoszą się do konkretnego kraju lub regionu, mogą być również stosowane inne odpowiednie normy zapewniające równy lub wyższy poziom wykonania niż powołane normy lub przepisy, pod warunkiem ich sprawdzenia i pisemnego zatwierdzenia przez Inspektora nadzoru. Różnice pomiędzy powołanymi normami a ich proponowanymi zamiennikami muszą być dokładnie opisane przez Wykonawcę i przedłożone Inspektorowi do zatwierdzenia.

#### 1.5.13. Wykopaliska

Wszelkie roboty ziemne w obrębie budynku głównego Muzeum i oficyny będą prowadzone pod nadzorem archeologicznym zapewnionym przez Zamawiającego.

Wszelkie wykopaliska, monety, przedmioty wartościowe, budowle oraz inne pozostałości o znaczeniu geologicznym lub archeologicznym odkryte na Terenie budowy będą uważane za własność Zamawiającego. Wykonawca zobowiązany jest powiadomić Inspektora nadzoru i postępować zgodnie z jego poleceniami. Jeżeli w wyniku tych poleceń Wykonawca poniesie koszty i/lub wystąpią opóźnienia w robotach, Zamawiający i Inspektor nadzoru po uzgodnieniu z Wykonawcą ustalą wydłużenie czasu wykonania robót i/lub wysokość kwoty, o którą należy zwiększyć cenę umowną.

## 2. Materiały

Wszystkie materiały, których Wykonawca użyje do wbudowania muszą odpowiadać warunkom określonym w art.10. Ustawy Prawo budowlane z dnia 7 lipca 1994 r. (Dz. U. Nr 89, poz. 414, z późn. zm) i Ustawie z dnia 16 kwietnia 2004r o wyrobach budowlanych ( Dz. U. Nr 92 poz. 881 ).

Wykonawca dla potwierdzenia jakości użytych materiałów dostarczy świadectwa potwierdzające odpowiednią jakość materiałów.

### 2.1. Źródła uzyskania materiałów

Co najmniej raz na dwa tygodnie przed zaplanowanym wykorzystaniem jakichkolwiek materiałów przeznaczonych do robót, Wykonawca przedstawi Inspektorowi nadzoru do zatwierdzenia, szczegółowe informacje dotyczące proponowanego źródła wytwarzania, zamawiania lub wydobywania tych materiałów jak również odpowiednie świadectwa badań laboratoryjnych oraz próbki materiałów.

Zatwierdzenie partii materiałów z danego źródła nie oznacza automatycznie, że wszelkie materiały z danego źródła uzyskają zatwierdzenie.

Wykonawca zobowiązany jest do prowadzenia badań w celu wykazania, że materiały uzyskane z dopuszczonego źródła w sposób ciągły spełniają wymagania ST w czasie postępu robót.

### 2.2. Pozyskiwanie materiałów miejscowych

Wykonawca odpowiada za uzyskiwanie pozwoleń od właścicieli i odnośnych władz na pozyskanie materiałów z jakichkolwiek źródeł miejscowych i jest zobowiązany dostarczyć Inspektorowi nadzoru wymagane dokumenty przed rozpoczęciem eksploatacji.

Wykonawca przedstawi raporty z badań terenowych i laboratoryjnych oraz proponowaną przez siebie metodę wydobywania i selekcji do zatwierdzenia Inspektorowi nadzoru. Wykonawca ponosi odpowiedzialność za spełnienie wymagań ilościowych i jakościowych materiałów z jakiegokolwiek źródła.

Wykonawca poniesie wszelkie koszty, a w tym: opłaty, wynagrodzenia i jakiegokolwiek koszty związane transportem materiałów na Teren budowy.

Humus i nakład czasowo zdjęte z terenu wykopów, ukopów i miejsc pozyskania piasku i żwiru będą składowane w hałdy i wykorzystane przy zasypce i przywracaniu stanu terenu po zakończeniu robót.

Wszystkie odpowiednie materiały pozyskane z wykopów na Terenie budowy lub z innych miejsc wskazanych w umowie będą wykorzystane do robót lub odwiezione na odkład odpowiednio do wymagań umowy lub wskazań Inspektora nadzoru.

Z wyjątkiem uzyskania na to pisemnej zgody Inspektora nadzoru, Wykonawca nie będzie prowadzić żadnych wykopów na Terenie budowy poza tymi, które zostały wyszczególnione w Dokumentacji projektowej. Eksploatacja źródeł materiałów będzie zgodna z wszelkimi regulacjami prawnymi na danym terenie.

### 2.3. Materiały nie odpowiadające wymaganiom

Materiały nie odpowiadające wymaganiom zostaną przez Wykonawcę wywiezione z Terenu budowy i złożone w miejscu wskazanym przez Inspektora nadzoru. Jeśli Inspektor nadzoru zezwoli Wykonawcy na użycie tych materiałów do innych robót, niż te, dla których zostały zakupione, to koszt tych materiałów zostanie odpowiednio przewartościowany (skorygowany) przez Inspektora nadzoru.

Każdy rodzaj robót, w którym znajdują się niezbadane i nie zaakceptowane materiały, Wykonawca wykonuje na własne ryzyko, licząc się z jego nie przyjęciem, usunięciem i niezapłaceniem.

#### **2.4. Przechowywanie i składowanie materiałów**

Wykonawca zapewni, aby tymczasowo składowane materiały, do czasu gdy będą one potrzebne do robót, były zabezpieczone przed zanieczyszczeniem, zachowały swoją jakość i właściwości do robót i były dostępne do kontroli przez Inspektora nadzoru. Miejsca czasowego składowania będą zlokalizowane w obrębie Terenu budowy w miejscach uzgodnionych z Inspektorem nadzoru lub poza Terenem budowy w miejscach zorganizowanych przez Wykonawcę.

#### **2.5. Inspekcja wytwórni materiałów**

Wytwornie materiałów mogą być okresowo kontrolowane przez Inspektora nadzoru w celu sprawdzenia zgodności stosowanych metod produkcji z wymaganiami. Próbkę materiałów mogą być pobierane w celu sprawdzenia ich właściwości. Wyniki tych kontroli będą stanowić podstawę do akceptacji określonej partii materiałów pod względem jakości. W przypadku, gdy Inspektor nadzoru będzie przeprowadzał inspekcję wytwórni, muszą być spełnione następujące warunki:

- a) Inspektor nadzoru będzie miał zapewnioną współpracę i pomoc Wykonawcy oraz producenta materiałów w czasie przeprowadzania inspekcji,
- b) Inspektor nadzoru będzie miał wolny dostęp, w dowolnym czasie, do tych części wytwórni, gdzie odbywa się produkcja materiałów przeznaczonych do realizacji robót,
- c) jeżeli produkcja odbywa się w miejscu nie należącym do Wykonawcy, Wykonawca uzyska dla Inspektora nadzoru zezwolenie dla przeprowadzenia inspekcji i badań w tych miejscach.

#### **3. Sprzęt**

Wykonawca jest zobowiązany do używania jedynie takiego sprzętu, który nie spowoduje niekorzystnego wpływu na jakość wykonywanych robót. Sprzęt używany do robót powinien być zgodny z ofertą Wykonawcy i powinien odpowiadać pod względem typów i ilości wskazaniom zawartym w ST, PZJ lub projekcie organizacji robót, zaakceptowanym przez Inspektora nadzoru; w przypadku braku ustaleń w wymienionych wyżej dokumentach, sprzęt powinien być uzgodniony i zaakceptowany przez Inspektora nadzoru.

Liczba i wydajność sprzętu powinny gwarantować przeprowadzenie robót, zgodnie z zasadami określonymi w dokumentacji projektowej, ST i wskazaniach Inspektora nadzoru.

Sprzęt będący własnością Wykonawcy lub wynajęty do wykonania robót ma być utrzymywany w dobrym stanie i gotowości do pracy. Powinien być zgodny z normami ochrony środowiska i przepisami dotyczącymi jego użytkowania.

Wykonawca dostarczy Inspektorowi nadzoru kopie dokumentów potwierdzających dopuszczenie sprzętu do użytkowania i badań okresowych, tam gdzie jest to wymagane przepisami.

Wykonawca będzie konserwować sprzęt jak również naprawiać lub wymieniać sprzęt niesprawny.

Jeżeli Dokumentacja projektowa lub ST przewidują możliwość wariantowego użycia sprzętu przy wykonywanych robotach, Wykonawca powiadomi Inspektora nadzoru o swoim zamiarze wyboru i uzyska jego akceptację przed użyciem sprzętu.

Wybrany sprzęt, po akceptacji Inspektora nadzoru, nie może być później zmieniany bez jego zgody.

Jakikolwiek sprzęt, maszyny, urządzenia i narzędzia nie gwarantujące zachowania warunków umowy, zostaną przez Inspektora nadzoru zdyskwalifikowane i nie dopuszczone do robót.

#### **4. Transport**

Wykonawca będzie stosować się do ustawowych ograniczeń nacisków osi na drogach publicznych przy transporcie materiałów i wyposażenia na i z Terenu robót. Wykonawca uzyska wszelkie niezbędne zezwolenia i uzgodnienia od właściwych władz co do przewozu nietypowych wagowo ładunków (ponadnormatywnych) i o każdym takim przewozie będzie powiadamiał Inspektora nadzoru. Inspektor nadzoru może polecić, aby pojazdy nie spełniające tych warunków zostały usunięte z Terenu budowy. Pojazdy powodujące nadmierne obciążenie osiowe nie będą dopuszczone na świeżo ukończony fragment budowy w obrębie terenu budowy i Wykonawca będzie odpowiadał za naprawę wszelkich robót w ten sposób uszkodzonych, zgodnie z poleceniami Inspektora nadzoru.

Wykonawca jest zobowiązany do stosowania jedynie takich środków transportu, które nie wpłyną niekorzystnie na jakość wykonywanych robót i właściwości przewożonych materiałów.

Liczba środków transportu powinna zapewniać prowadzenie robót zgodnie z zasadami określonymi w dokumentacji projektowej, ST i wskazaniach Inspektora nadzoru, w terminie przewidzianym umową.

Przy ruchu na drogach publicznych pojazdy będą spełniać wymagania dotyczące przepisów ruchu drogowego w odniesieniu do dopuszczalnych nacisków na oś i innych parametrów technicznych. Środki transportu nie spełniające tych warunków mogą być dopuszczone przez Inspektora nadzoru, pod warunkiem przywrócenia stanu pierwotnego użytkowanych odcinków dróg na koszt Wykonawcy.

Wykonawca będzie usuwać na bieżąco, na własny koszt, wszelkie zanieczyszczenia, uszkodzenia spowodowane jego pojazdami na drogach publicznych oraz dojazdach do Terenu budowy.

#### **5. Wykonanie robót**

Wykonawca jest odpowiedzialny za prowadzenie robót zgodnie z warunkami umowy oraz za jakość zastosowanych materiałów i wykonywanych robót, za ich zgodność z Dokumentacją projektową, wymaganiami ST, PZJ, projektem organizacji robót opracowanym przez Wykonawcę oraz poleceniami Inspektora nadzoru. Wykonawca jest odpowiedzialny za stosowane metody wykonywania robót.

Wykonawca jest odpowiedzialny za dokładne wytyczenie w planie i wyznaczenie wysokości wszystkich elementów robót zgodnie z wymiarami i rzędnymi określonymi w Dokumentacji projektowej lub przekazanymi na piśmie przez Inspektora nadzoru.

Błędy popełnione przez Wykonawcę w wytyczeniu i wyznaczaniu robót zostaną, jeśli wymagać będzie tego Inspektor nadzoru, usunięte przez Wykonawcę na własny koszt. Sprawdzenie wytyczenia robót lub wyznaczenia wysokości przez Inspektora nadzoru nie zwalnia Wykonawcy od odpowiedzialności za ich dokładność.

Decyzje Inspektora nadzoru dotyczące akceptacji lub odrzucenia materiałów i elementów robót będą oparte na wymaganiach określonych w dokumentach umowy, Dokumentacji projektowej i w ST, a także w normach i wytycznych. Przy podejmowaniu decyzji Inspektor nadzoru uwzględni wyniki badań materiałów i robót, rozrzuty normalnie występujące przy produkcji i przy badaniach materiałów, doświadczenia z przeszłości, wyniki badań naukowych oraz inne czynniki wpływające na rozważaną kwestię.

Polecenia Inspektora nadzoru będą wykonywane nie później niż w czasie przez niego wyznaczonym, po ich otrzymaniu przez Wykonawcę, pod groźbą zatrzymania robót. Skutki finansowe z tego tytułu ponosi Wykonawca.



## **6. Kontrola jakości robót**

### **6.1. Program zapewnienia jakości (PZJ)**

Do obowiązków Wykonawcy należy opracowanie i przedstawienie do aprobaty Inspektora nadzoru programu zapewnienia jakości (PZJ), w którym przedstawi on zamierzony sposób wykonywania robót, możliwości techniczne, kadrowe i organizacyjne gwarantujące wykonanie robót zgodnie z Dokumentacją Projektową, ST oraz poleceniami i ustaleniami przekazanymi przez Inspektora nadzoru. Program zapewnienia jakości będzie zawierał:

- a) część ogólną opisującą:
  - organizację wykonania robót, w tym terminy i sposób prowadzenia robót,
  - organizację ruchu na budowie wraz z oznakowaniem robót,
  - sposób zapewnienia bhp,
  - plan BIOZ,
  - wykaz zespołów roboczych, ich kwalifikacje i przygotowanie praktyczne,
  - wykaz osób odpowiedzialnych za jakość i terminowość wykonania poszczególnych elementów robót,
  - system (sposób i procedurę) proponowanej kontroli i sterowania jakością wykonywanych robót,
  - wyposażenie w sprzęt i urządzenia do pomiarów i kontroli (opis laboratorium własnego lub laboratorium, któremu Wykonawca zamierza zlecić prowadzenie badań),
  - sposób oraz formę gromadzenia wyników badań laboratoryjnych, zapis pomiarów, nastaw mechanizmów sterujących, a także wyciąganych wniosków i zastosowanych korekt w procesie technologicznym, proponowany sposób i formę przekazywania tych informacji Inspektorowi nadzoru;
- b) część szczegółową opisującą dla każdego asortymentu robót:
  - wykaz maszyn i urządzeń stosowanych na budowie z ich parametrami technicznymi oraz wyposażeniem w mechanizmy do sterowania i urządzenia pomiarowo-kontrolne,
  - rodzaje i ilość środków transportu oraz urządzeń do magazynowania i załadunku materiałów, spoiw, lepiszczy, kruszyw itp.,
  - sposób zabezpieczenia i ochrony ładunków przed utratą ich właściwości w czasie transportu,
  - sposób i procedurę pomiarów i badań (rodzaj i częstotliwość, pobieranie próbek, legalizacja i sprawdzanie urządzeń, itp.) prowadzonych podczas dostaw materiałów, wytwarzania mieszanek i wykonywania poszczególnych elementów robót,
  - sposób postępowania z materiałami i robotami nie odpowiadającymi wymaganiom.

Projekt Programu zapewnienia jakości zostanie przedstawiony do zatwierdzenia Inspektorowi nadzoru najpóźniej w terminie 7 dni od dnia podpisania umowy.

Koszty związane z wykonaniem projektu Programu zapewnienia jakości należy ująć w cenie umownej.

### **6.2. Zasady kontroli jakości Robót**

Celem kontroli robót będzie takie sterowanie ich przygotowaniem i wykonaniem, aby osiągnąć założoną jakość robót.

Wykonawca jest odpowiedzialny za pełną kontrolę robót i jakości materiałów. Wykonawca zapewni odpowiedni system kontroli, włączając personel, laboratorium, sprzęt, zaopatrzenie i wszystkie urządzenia niezbędne do pobierania próbek i badań materiałów oraz robót.

Przed zatwierdzeniem systemu kontroli Inspektor nadzoru może zażądać od Wykonawcy przeprowadzenia badań w celu zademonstrowania, że poziom ich wykonywania jest zadowalający.

Wykonawca będzie przeprowadzał pomiary i badania materiałów oraz robót z częstotliwością zapewniającą stwierdzenie, że roboty wykonano zgodnie z wymaganiami zawartymi w Dokumentacji projektowej i ST.

Minimalne wymagania co do zakresu badań i ich częstotliwość są określone w ST, normach i wytycznych. W przypadku, gdy nie zostały one tam określone, Inspektor nadzoru ustali jaki zakres kontroli jest konieczny, aby zapewnić wykonanie robót zgodnie z umową.

Wykonawca dostarczy Inspektorowi nadzoru świadectwa, że wszystkie stosowane urządzenia i sprzęt badawczy posiadają ważną legalizację, zostały prawidłowo wykalibrowane i odpowiadają wymaganiom norm określających procedury badań.

Inspektor nadzoru będzie mieć nieograniczony dostęp do pomieszczeń laboratoryjnych, w celu ich inspekcji.

Inspektor nadzoru będzie przekazywał Wykonawcy i Zamawiającemu pisemne informacje o jakichkolwiek niedociągnięciach dotyczących urządzeń laboratoryjnych, sprzętu, zaopatrzenia laboratorium, pracy personelu lub metod badawczych. Jeżeli niedociągnięcia te będą tak poważne, że mogą wpłynąć ujemnie na wyniki badań, Inspektor nadzoru natychmiast wstrzyma użycie do robót badanych materiałów i dopuści je do użycia dopiero wtedy, gdy niedociągnięcia w pracy laboratorium Wykonawcy zostaną usunięte i stwierdzona zostanie odpowiednia jakość tych materiałów.

Wszystkie koszty związane z organizowaniem i prowadzeniem badań materiałów ponosi Wykonawca.

### **6.3. Pobieranie próbek**

Próbki będą pobierane losowo. Zaleca się stosowanie statystycznych metod pobierania próbek, opartych na zasadzie, że wszystkie jednostkowe elementy produkcji mogą być z jednakowym prawdopodobieństwem wytypowane do badań. Inspektor nadzoru będzie mieć zapewnioną możliwość udziału w pobieraniu próbek.

Na zlecenie Inspektora nadzoru Wykonawca będzie przeprowadzał dodatkowe badania tych materiałów, które budzą wątpliwości - co do jakości, o ile kwestionowane materiały nie zostaną przez Wykonawcę usunięte lub ulepszone z własnej woli. Koszty tych dodatkowych badań pokrywa Wykonawca tylko w przypadku stwierdzenia usterek; w przeciwnym przypadku koszty te pokrywa Zamawiający.

Pojemniki do pobierania próbek będą dostarczone przez Wykonawcę i zatwierdzone przez Inspektora nadzoru. Próbki dostarczone przez Wykonawcę do badań wykonywanych przez Inspektora nadzoru będą odpowiednio opisane i oznakowane, w sposób zaakceptowany przez Inspektora nadzoru.

### **6.4. Badania i pomiary**

Wszystkie badania i pomiary będą przeprowadzone zgodnie z wymaganiami norm i ST. W przypadku, gdy normy nie obejmują jakiegokolwiek badania wymaganego w ST, stosować można wytyczne krajowe, albo inne procedury, zaakceptowane przez Inspektora nadzoru.

Przed przystąpieniem do pomiarów lub badań, Wykonawca powiadomi Inspektora nadzoru o rodzaju, miejscu i terminie pomiaru lub badania. Po wykonaniu pomiaru lub badania, Wykonawca przedstawi na piśmie ich wyniki do akceptacji Inspektora nadzoru.

### **6.5. Raporty z badań**

Wykonawca będzie przekazywał Inspektorowi nadzoru kopie raportów z wynikami badań jak najszybciej, nie później jednak niż

w terminie określonym w programie zapewnienia jakości.

Wyniki badań (kopie) będą przekazywane Inspektorowi nadzoru na formularzach według dostarczonego przez niego wzoru lub innych, przez niego zaaprobowanych.

#### **6.6. Badania prowadzone przez Inspektora nadzoru**

Inspektor nadzoru jest uprawniony do dokonywania kontroli, pobierania próbek i badania materiałów w miejscu ich wytwarzania / pozyskiwania, a Wykonawca i producent materiałów powinien udzielić mu niezbędnej pomocy.

Inspektor nadzoru, dokonując weryfikacji systemu kontroli robót prowadzonego przez Wykonawcę, poprzez między innymi swoje badania, będzie oceniać zgodność materiałów i robót z wymaganiami ST na podstawie wyników własnych badań kontrolnych jak i wyników badań dostarczonych przez Wykonawcę.

Inspektor nadzoru powinien pobierać próbki materiałów i prowadzić badania niezależnie od Wykonawcy, na swój koszt. Jeżeli wyniki tych badań wykażą, że raporty Wykonawcy są niewiarygodne, to Inspektor nadzoru oprze się wyłącznie na własnych badaniach przy ocenie zgodności materiałów i robót z Dokumentacją projektową i ST. Może również zlecić, sam lub poprzez Wykonawcę, przeprowadzenie powtórnych lub dodatkowych badań niezależnemu laboratorium. W takim przypadku całkowite koszty powtórnych lub dodatkowych badań i pobierania próbek poniesione zostaną przez Wykonawcę.

#### **6.7. Certyfikaty i deklaracje**

Inspektor nadzoru może dopuścić do użycia tylko te materiały, które posiadają:

- a) certyfikat na znak bezpieczeństwa wykazujący, że zapewniono zgodność z kryteriami technicznymi określonymi na podstawie Polskich Norm, aprobat technicznych oraz właściwych przepisów i dokumentów technicznych,
- b) deklarację zgodności lub certyfikat zgodności z:
  - Polską Normą lub
  - aprobatą techniczną, w przypadku wyrobów, dla których nie ustanowiono Polskiej Normy, jeżeli nie są objęte certyfikacją określoną w pkt a) i które spełniają wymogi ST.

W przypadku materiałów, dla których ww. dokumenty są wymagane przez ST, każda partia dostarczona do robót będzie posiadać te dokumenty, określające w sposób jednoznaczny jej cechy.

Produkty przemysłowe muszą posiadać ww. dokumenty wydane przez producenta, a w razie potrzeby poparte wynikami badań wykonanych przez niego. Kopie wyników tych badań będą dostarczone przez Wykonawcę Inspektorowi nadzoru. Jakikolwiek materiały, które nie spełniają tych wymagań będą odrzucone.

#### **6.8. Dokumenty budowy**

##### **6.8.1. Dziennik budowy**

Dziennik budowy jest wymaganym dokumentem prawnym obowiązującym Zamawiającego i Wykonawcę w okresie od przekazania Wykonawcy Terenu budowy do końca okresu gwarancyjnego. Odpowiedzialność za prowadzenie Dziennika budowy zgodnie z obowiązującymi przepisami spoczywa na Wykonawcy.

Zapisy w Dzienniku budowy będą dokonywane na bieżąco i będą dotyczyć przebiegu robót, stanu bezpieczeństwa ludzi i mienia oraz technicznej i gospodarczej strony budowy.

Każdy zapis w Dzienniku budowy będzie opatrzony datą jego dokonania, podpisem osoby, która dokonała zapisu, z podaniem jej imienia i nazwiska oraz stanowiska służbowego. Zapisy będą czytelne, dokonane trwałą techniką, w porządku chronologicznym, bezpośrednio jeden pod drugim, bez przerw.

Załączone do Dziennika budowy protokoły i inne dokumenty będą oznaczone kolejnym numerem załącznika i opatrzone datą i podpisem Wykonawcy i Inspektora nadzoru.

Do dziennika budowy należy wpisywać w szczególności:

- datę przekazania Wykonawcy Terenu budowy,
- datę przekazania przez Zamawiającego Dokumentacji projektowej,
- datę uzgodnienia przez Inspektora nadzoru programu zapewnienia jakości i harmonogramów robót,
- terminy rozpoczęcia i zakończenia poszczególnych elementów robót,
- przebieg robót, trudności i przeszkody w ich prowadzeniu, okresy i przyczyny przerw w robotach,
- uwagi i polecenia Inspektora nadzoru,
- daty zarządzenia wstrzymania robót, z podaniem powodu,
- zgłoszenia i daty odbiorów robót zanikających i ulegających zakryciu, częściowych i ostatecznych odbiorów robót,
- wyjaśnienia, uwagi i propozycje Wykonawcy,
- stan pogody i temperaturę powietrza w okresie wykonywania robót podlegających ograniczeniom lub wymaganiom szczególnym w związku z warunkami klimatycznymi,
- zgodność rzeczywistych warunków geotechnicznych z ich opisem w Dokumentacji projektowej,
- dane dotyczące czynności geodezyjnych (pomiarowych) dokonywanych przed i w trakcie wykonywania robót,
- dane dotyczące sposobu wykonywania zabezpieczenia robót,
- dane dotyczące jakości materiałów, pobierania próbek oraz wyniki przeprowadzonych badań z podaniem, kto je przeprowadzał,
- wyniki prób poszczególnych elementów budowli z podaniem, kto je przeprowadzał,
- inne istotne informacje o przebiegu robót.

Propozycje, uwagi i wyjaśnienia Wykonawcy, wpisane do Dziennika budowy będą przedłożone Inspektorowi nadzoru do ustosunkowania się.

Decyzje Inspektora nadzoru wpisane do Dziennika budowy Wykonawca podpisuje z zaznaczeniem ich przyjęcia lub zajęciem stanowiska.

Wpis Projektanta do Dziennika budowy obliguje Inspektora nadzoru do ustosunkowania się. Projektant nie jest jednak stroną umowy i nie ma uprawnień do wydawania poleceń Wykonawcy robót.

##### **6.8.2. Książka obmiaru**

Księga obmiaru stanowi dokument pozwalający na rozliczenie faktycznego postępu każdego z elementów robót. Obmiary wykonanych robót przeprowadza się w sposób ciągły w jednostkach przyjętych w kosztorysie i wpisuje do Książki obmiaru.

##### **6.8.3. Dokumenty laboratoryjne**

Dzienniki laboratoryjne, deklaracje zgodności lub certyfikaty zgodności materiałów, orzeczenia o jakości materiałów, recepty robocze i kontrolne wyniki badań Wykonawcy będą gromadzone w formie uzgodnionej w programie zapewnienia jakości. Dokumenty te stanowią załączniki do odbioru robót. Winny być udostępnione na każde życzenie Inspektora nadzoru.

##### **6.8.4. Pozostałe dokumenty budowy**

Do dokumentów budowy zalicza się także:

- pozwolenie na realizację zadania budowlanego,
- protokoły przekazania Terenu budowy,
- umowy cywilnoprawne z osobami trzecimi i inne umowy cywilnoprawne,
- protokoły odbioru robót,
- protokoły z porad i ustaleń,
- korespondencję na budowie.

#### 6.8.5. Przechowywanie dokumentów budowy

Dokumenty budowy będą przechowywane na Terenie Budowy w miejscu odpowiednio zabezpieczonym.

Zaginięcie któregokolwiek z dokumentów budowy spowoduje jego natychmiastowe odtworzenie w formie przewidzianej prawem.

Wszelkie dokumenty budowy będą zawsze dostępne dla Inspektora nadzoru i przedstawiane do wglądu na życzenie Zamawiającego.

## 7. Obmiar robót

### 7.1. Ogólne zasady obmiaru robót

Obmiar robót będzie wykonywany tylko w 2-ch przypadkach:

1. w celu określenia faktycznego zakres w wykonywanych robót zanikowych wynikających z Dokumentacji projektową i ST.
  2. w przypadku zerwania umowy w celu inwentaryzacji wykonanej części przedmiotu zamówienia
- Obmiaru robót dokonuje Wykonawca po pisemnym powiadomieniu Inspektora nadzoru o zakresie obmierzanych robót i terminie obmiaru, co najmniej na 3 dni przed tym terminem. Wyniki obmiaru będą wpisane do Książki obmiaru. Zamieszczone ilości w dołączonym przedmiarze należy traktować wyłącznie orientacyjnie. Wykonawca zobowiązany jest do samodzielnego ustalenia zakresu ilościowego w oparciu o wizję lokalną na obiekcie oraz dostępne materiały przetargowe obejmujące między innymi: Dokumentację Projektową, Specyfikację Techniczną Wykonania i Odbioru Robót oraz Przedmiar (jedynie do celów orientacyjnych).
- Niezgodność ilościowa robót pomiędzy wartościami orientacyjnymi zamieszczonymi w przedmiarze, a faktycznie koniecznymi do wykonania **nie jest podstawą** domagania się przez Wykonawcę uwzględnienia robót dodatkowych.

### 7.2. Zasady określania ilości robót i materiałów

Długości i odległości pomiędzy wyszczególnionymi punktami skrajnymi będą obmierzone poziomo wzdłuż linii osiowej.

Jeśli ST właściwe dla danych robót nie wymagają tego inaczej, objętości będą wyliczone w  $m^3$  jako długość pomnożona przez średni przekrój.

Ilości, które mają być obmierzone wagowo, będą ważone w tonach lub kilogramach zgodnie z wymaganiami ST.

Wszystkie ilości będą mierzone z natury jako faktycznie wykonane, np. z obmierzanych powierzchni będą potrącane wszelki otwory, przebiecia itp.

### 7.3. Urządzenia i sprzęt pomiarowy

Wszystkie urządzenia i sprzęt pomiarowy, stosowany w czasie obmiaru robót będą zaakceptowane przez Inspektora nadzoru. Urządzenia i sprzęt pomiarowy zostaną dostarczone przez Wykonawcę. Jeżeli urządzenia te lub sprzęt wymagają badań atestujących to Wykonawca będzie posiadać ważne świadectwa legalizacji. Wszystkie urządzenia pomiarowe będą przez Wykonawcę utrzymywane w dobrym stanie, w całym okresie trwania robót.

### 7.4. Wagi i zasady ważenia

Wykonawca dostarczy i zainstaluje urządzenia wagowe odpowiadające odnośnym wymaganiom ST. Będzie utrzymywać to wyposażenie zapewniając w sposób ciągły zachowanie dokładności wg norm zatwierdzonych przez Inspektora nadzoru.

### 7.5. Czas przeprowadzania obmiaru

Obmiary będą przeprowadzane przed częściowym lub końcowym odbiorem robót, a także w przypadku występowania dłuższej przerwy w robotach niż 7 dni lub zmiany Wykonawcy robót.

Obmiar robót zanikających przeprowadza się w czasie ich wykonywania. Obmiar robót podlegających zakryciu przeprowadza się przed ich zakryciem.

Roboty pomiarowe do obmiaru oraz nieodpłatne obliczenia będą wykonywane w sposób zrozumiały i jednoznaczny.

Wymiary skomplikowanych powierzchni lub objętości będą uzupełnione odpowiednimi szkicami umieszczonymi na karcie Książki obmiaru. W razie braku miejsca szkice mogą być dołączone w formie oddzielnego załącznika do Książki obmiaru, którego wzór zostanie uzgodniony z Inspektorem nadzoru.

## 8. Odbiór robót

### 8.1. Rodzaje odbiorów robót

W zależności od ustaleń odpowiednich ST, roboty podlegają następującym etapom odbioru, dokonywanym przez Inspektora nadzoru przy udziale Wykonawcy:

- odbiór robót zanikających i ulegających zakryciu,
- odbiór robót częściowych stanowiących wykonane elementy niezbędny do zapłaty częściowej, jeżeli umowa nie stanowi inaczej
- odbiór ostateczny robót,
- odbiór pogwarancyjny.

### 8.2. Odbiór robót zanikających i ulegających zakryciu

Odbiór robót zanikających i ulegających zakryciu polega na finalnej ocenie ilości i jakości wykonywanych robót, które w dalszym procesie realizacji ulegną zakryciu.

Odbiór robót zanikających i ulegających zakryciu będzie dokonany w czasie umożliwiającym wykonanie ewentualnych korekt i poprawek bez hamowania ogólnego postępu robót. Odbioru robót dokonuje Inspektor nadzoru.

Gotowość danej części robót do odbioru zgłasza Wykonawca wpisem do Dziennika budowy i jednoczesnym powiadomieniem Inspektora nadzoru. Odbiór będzie przeprowadzony niezwłocznie, nie później jednak niż w ciągu 5 dni od daty zgłoszenia

wpisem do Dziennika budowy i powiadomienia o tym fakcie Inspektora nadzoru.

Jakość i ilość robót ulegających zakryciu ocenia Inspektor nadzoru na podstawie dokumentów zawierających komplet wyników badań laboratoryjnych i w oparciu o przeprowadzone pomiary, w konfrontacji z Dokumentacją projektową, ST i uprzednimi ustaleniami. Przebieg odbioru powinien zostać odnotowany w Dzienniku budowy.

### **8.3. Odbiór ostateczny robót**

#### **8.3.1. Zasady odbioru ostatecznego robót**

Odbiór ostateczny polega na finalnej ocenie rzeczywistego wykonania robót w odniesieniu do ich ilości, jakości i wartości.

Całkowite zakończenie robót oraz gotowość do odbioru ostatecznego będzie stwierdzona przez Wykonawcę wpisem do Dziennika budowy z bezzwłocznym powiadomieniem na piśmie o tym fakcie Zamawiającego i Inspektora nadzoru.

Odbiór ostateczny robót nastąpi w terminie ustalonym w dokumentach umowy, licząc od dnia potwierdzenia przez Inspektora nadzoru zakończenia robót i przyjęcia dokumentów, o których mowa w punkcie 8.3.2.

Odbioru ostatecznego robót dokona komisja wyznaczona przez Zamawiającego w obecności Inspektora nadzoru i Wykonawcy. Komisja odbierająca roboty dokona ich oceny jakościowej na podstawie przedłożonych dokumentów, wyników badań i pomiarów, ocenie wizualnej oraz zgodności wykonania robót z Dokumentacją projektową i ST.

W toku odbioru ostatecznego robót komisja zapozna się z realizacją ustaleń przyjętych w trakcie odbiorów robót zanikających i ulegających zakryciu, zwłaszcza w zakresie wykonania robót uzupełniających i robót poprawkowych.

W przypadkach niewykonania wyznaczonych robót poprawkowych lub robót uzupełniających, komisja przerwie swoje czynności i ustali nowy termin odbioru ostatecznego.

W przypadku stwierdzenia przez komisję, że jakość wykonywanych robót w poszczególnych asortymentach nieznacznie odbiega od wymaganej Dokumentacją projektową i ST z uwzględnieniem tolerancji i nie ma większego wpływu na cechy eksploatacyjne obiektu i bezpieczeństwo ruchu, komisja dokona potrąceń, oceniając pomniejszoną wartość wykonywanych robót w stosunku do wymagań przyjętych w dokumentach umowy.

#### **8.3.2. Dokumenty do odbioru ostatecznego**

Podstawowym dokumentem do dokonania odbioru ostatecznego robót jest protokół odbioru ostatecznego robót sporządzony wg wzoru ustalonego przez Zamawiającego.

Do odbioru ostatecznego Wykonawca jest zobowiązany przygotować następujące dokumenty:

- Dokumentację projektową podstawową z naniesionymi zmianami oraz dodatkową, jeśli została sporządzona w trakcie realizacji umowy,
- Specyfikacje Techniczne (podstawowe z dokumentów umowy i ewentualne uzupełniające lub zamiennie),
- recepty i ustalenia technologiczne,
- dokumenty zainstalowanego wyposażenia,
- Dzienniki budowy i Książki obmiarów (oryginały),
- wyniki pomiarów kontrolnych oraz badań i oznaczeń laboratoryjnych, zgodne z ST i PZJ,
- deklaracje zgodności lub certyfikaty zgodności wbudowanych materiałów zgodnie z ST i ewentualnie PZJ,
- opinię technologiczną sporządzoną na podstawie wszystkich wyników badań i pomiarów załączonych do dokumentów odbioru, wykonanych zgodnie z ST i PZJ,
- protokoły odbioru sieci i instalacji elektrycznej, gazowej, c.o., wod - kan, itp.
- geodezyjną inwentaryzację powykonawczą robót i sieci uzbrojenia terenu,
- instrukcje eksploatacyjne zainstalowanych w obiekcie urządzeń.
- świadectwa potwierdzające odpowiednią jakość materiałów użytych do realizacji zadania (aprobaty, certyfikaty, itp.).

W przypadku, gdy wg komisji, roboty pod względem przygotowania dokumentacyjnego nie będą gotowe do odbioru ostatecznego, komisja w porozumieniu z Wykonawcą wyznaczy ponowny termin odbioru ostatecznego robót.

Wszystkie zarządzone przez komisję roboty poprawkowe lub uzupełniające będą zestawione wg wzoru ustalonego przez Zamawiającego.

Termin wykonania robót poprawkowych i robót uzupełniających wyznaczy komisja.

### **8.4. Odbiór pogwarancyjny**

Odbiór pogwarancyjny polega na ocenie wykonanych robót związanych z usunięciem wad stwierdzonych przy odbiorze ostatecznym i zaistniałych w okresie gwarancyjnym.

Odbiór pogwarancyjny będzie dokonany na podstawie oceny wizualnej obiektu z uwzględnieniem zasad opisanych w punkcie 8.3. Odbiór ostateczny robót.

## **9. Podstawa płatności**

### **9.1. Ustalenia ogólne**

Jeżeli Umowa z Wykonawcą nie będzie stanowiła inaczej, podstawą płatności będzie cena ryczałtowa skalkulowana przez Wykonawcę za wykonanie całości zadania wynikającego z Projektów budowlanego i wykonawczego oraz S.S.T. Cena ta jest ostateczna i obejmuje wszystkie prace niezbędne do wykonania przedmiotu zamówienia co wyklucza możliwość żądania dodatkowej zapłaty za wykonanie Robót objętych Umową. Kosztorys ofertowy będzie podstawą do sporządzenia harmonogramu rzeczowo-finansowego oraz uzgodnienia częściowych rozliczeń.

Cena ryczałtowa za przedmiot umowy będzie uwzględniać wszystkie czynności, wymagania i badania składające się na jej wykonanie, określone dla tej roboty w ST i w Dokumentacji Projektowej.

Ponieważ dołączony orientacyjny przedmiar nie określa wszystkich koniecznych do wykonania prac dlatego zwraca się uwagę potencjalnemu Wykonawcy na to aby niniejszą specyfikację traktował jako element łącznie z projektem i kontraktem (Umową). Robota musi zostać w ramach oferowanej ceny całkowicie zakończona stąd pewne elementy muszą przez oferenta zostać wprowadzone wg własnego uznania, np.: organizacja placu budowy, transport, logistyka, badania materiałów, koszty odbiorów, prace pomocnicze jak deskowania, rusztowania itp. Zlecający nie będzie doradzać Wykonawcy jakimi środkami zadanie ma zostać wykonane. Kwestie jakimi sposobami Wykonawca przeprowadzi zamierzenie, jeżeli zostaną spełnione cele i nie wyjdzie to poza opisane wymagania pozostają po stronie Wykonawcy.

Wartość ryczałtowa będzie obejmować:

robotyczną bezpośrednią, wartość zużytych materiałów wraz z kosztami zaopatrzenia, transportu i magazynowania, wartość pracy sprzętu wraz z kosztami jednorazowymi, (sprowadzenie sprzętu na Teren Budowy i z powrotem, montaż i demontaż na stanowisku pracy), koszty pośrednie, w skład których wchodzi: płace personelu i kierownictwa budowy,

pracowników nadzoru i laboratorium, koszty urządzenia i eksploatacji zaplecza budowy (w tym energii i wody, odprowadzenia lub utylizacji ścieków sanitarnych, budowy dróg dojazdowych itp.), koszty dotyczące oznakowania Robót, wydatki dotyczące bhp, usługi obce na rzecz budowy, opłaty za dzierżawę placów, opłaty składowe, ekspertyzy dotyczące wykonanych Robót, ubezpieczenia oraz koszty zarządu przedsiębiorstwa Wykonawcy, uzyskanie i pozyskanie terenu na zaplecze budowy leży w gestii Wykonawcy, uzyskanie opinii Inspektora Nadzoru o lokalizacji zaplecza jest wskazane, opłaty za zajęcie pasa drogowego, opłaty za wykonanie tablic informacyjnych; ubezpieczenia, opłaty za wywóz, składowanie i utylizację odpadów itp., zysk kalkulacyjny zawierający ewentualne ryzyko Wykonawcy z tytułu innych wydatków mogących wystąpić w czasie realizacji Robót i w okresie gwarancyjnym, Podatki obliczane zgodnie z obowiązującymi przepisami, do cen jednostkowych nie należy doliczać podatku VAT.

Cena lub kwota ryczałtowa zaproponowana przez Wykonawcę za dany element robót w kosztorysie ofertowym jest ostateczna i wyklucza możliwość żądania dodatkowej zapłaty za wykonanie robót objętych tym elementem.

## **9.2. Warunki umowy**

Koszt dostosowania się do wymagań warunków umowy, Dokumentacji projektowej i wymagań zawartych w ST obejmuje wszystkie warunki określone w wyżej wymienionych dokumentach, a nie wyszczególnione w kosztorysie.

## **9.3. Organizacja ruchu**

Koszt organizacji ruchu obejmuje:

- opracowanie oraz uzgodnienie z Inspektorem nadzoru i odpowiednimi instytucjami projektu organizacji ruchu na czas trwania budowy (jeżeli będzie niezbędny), wraz z dostarczeniem kopii projektu Inspektorowi nadzoru i wprowadzaniem dalszych zmian i uzgodnień wynikających z postępu robót,
- ustawienie tymczasowego oznakowania i oświetlenia zgodnie z wymaganiami bezpieczeństwa ruchu,
- oczyszczanie, przestawienie, przykrycie i usunięcie tymczasowych oznakowań pionowych, poziomych, barier i świateł,
- utrzymanie płynności ruchu publicznego.
- usunięcie wbudowanych materiałów i oznakowania,
- doprowadzenie terenu do stanu pierwotnego.

## **10. Przepisy związane**

Specyfikacje Techniczne w różnych miejscach powołują się na akty prawne, Polskie Normy (PN), przepisy branżowe, instrukcje. Należy je traktować jako integralną część i należy je czytać łącznie z rysunkami i Specyfikacjami Technicznymi, jak gdyby tam one występowały. Rozumie się, iż Wykonawca jest w pełni zaznajomiony z ich zawartością i wymaganiami. Roboty będą wykonywane w bezpieczny sposób, ściśle w zgodzie z Polskimi Normami (PN) i przepisami obowiązującymi w Polsce. Wykonawca jest zobowiązany do przestrzegania innych norm, które obowiązują w związku z wykonaniem prac objętych umową i stosowania ich postanowień na równi z wszystkimi innymi wymaganiami, zawartymi w Specyfikacjach Technicznych. Zakłada się, iż Wykonawca dogłębnie zaznajomił się z treścią i wymaganiami tych norm.

ST-5 ROBOTY DOCIEPLENIA I POKRYCIA DACHU WRAZ Z OBMUROWANIEM PRZEWODÓW WENTYLACYJNYCH I  
MONTAŻEM ŚWIETLIKÓW DACHOWYCH ORAZ ROBOTAMI WYKOŃCZENIOWYMI

# **SPECYFIKACJA TECHNICZNA WYKONANIA I ODBIORU ROBÓT BUDOWLANYCH**

**ST - 1**

**ROBOTY DOCIEPLENIA I POKRYCIA DACHU  
WRAZ Z OBMUROWANIEM PRZEWODÓW  
WENTYLACYJNYCH I MONTAŻEM ŚWIETLIKÓW  
DACHOWYCH ORAZ ROBOTAMI  
WYKOŃCZENIOWYMI**

## 1. WSTĘP

### 1.1. Przedmiot SST

Przedmiotem niniejszej szczegółowej specyfikacji technicznej (SST) są wymagania dotyczące wykonania i odbioru docieplenia z wełny mineralnej i styropianu, wykonania tynków oraz pokrycia dachu papą wraz z obróbkami blacharskimi i rynnami wraz z robotami towarzyszącymi jak wymurowanie kominów, montaż świetlików, wyrzutni dachowych, wywiewników, kominków itp związanych z zadaniem: „**Rozbudowa z przebudową budynku Zespołu Szkół Publicznych w Lubawce**” *Wycinek projektu w zakresie wykonania pokrycia dachowego i robót towarzyszących*

### 1.2. Zakres stosowania SST

Szczegółowa specyfikacja techniczna (SST) dotyczy realizacji pokrycia z papy termozgrzewalnej związanych z zadaniem: „**Rozbudowa z przebudową budynku Zespołu Szkół Publicznych w Lubawce**” *Wycinek projektu w zakresie wykonania pokrycia dachowego i robót towarzyszących*

Odstępstwa od wymagań podanych w niniejszej specyfikacji mogą mieć miejsce tylko w przypadkach małych prostych robót i konstrukcji drugorzędnych o niewielkim znaczeniu, dla których istnieje pewność, że podstawowe wymagania będą spełnione przy zastosowaniu metod wykonania na podstawie doświadczenia i przy przestrzeganiu zasad sztuki budowlanej.

### 1.3. Zakres robót objętych SST

Roboty, których dotyczy specyfikacja, obejmują wszystkie czynności umożliwiające i mające na celu wykonanie docieplenia z pokryciem dachu przybudówki.

### 1.4. Określenia podstawowe

Określenia podane w niniejszej ST są zgodne z obowiązującymi odpowiednimi normami oraz określeniami podanymi w ST „Wymagania ogólne” pkt 1.4.

### 1.5. Ogólne wymagania dotyczące robót

Wykonawca robót jest odpowiedzialny za jakość ich wykonania oraz za zgodność z dokumentacją projektową, ST i poleceniami Inspektora nadzoru. Ogólne wymagania dotyczące robót podano w ST „Wymagania ogólne” pkt 1.5.

## 2. MATERIAŁY

2.1. Ogólne wymagania dotyczące materiałów, ich pozyskiwania i składowania podano w ST0 „Wymagania ogólne” pkt 2

Ponadto materiały stosowane do wykonywania pokryć dachowych powinny mieć:

- Aprobata Techniczna lub być produkowane zgodnie z obowiązującymi normami,
- Certyfikat lub Deklarację Zgodności z Aprobata Techniczna lub z PN,
- Certyfikat na znak bezpieczeństwa,
- Certyfikat zgodności ze zharmonizowaną normą europejską wprowadzoną do zbioru norm polskich,
- na opakowaniach powinien znajdować się termin przydatności do stosowania.

Sposób transportu i składowania powinien być zgodny z warunkami i wymaganiami podanymi przez producenta.

Wykonawca obowiązany jest posiadać na budowie pełną dokumentację dotyczącą składowanych na budowie materiałów przeznaczonych do wykonania pokryć dachowych.

## 2.2. Rodzaje materiałów

2.2.1. Wszelkie materiały do wykonania pokryć dachowych powinny odpowiadać wymaganiom zawartym w normach polskich lub aprobaty technicznych ITB dopuszczających dany materiał do powszechnego stosowania w budownictwie.

### 2.2.1.1 Świetliki dachowe

Świetliki dachowe nieotwieralne o wym. w świetle otworu w stropodachu 130x250 cm i powierzchni przeszklenia 110x230 cm

Świetliki np. SKYLUX mają być termoformowane z 3-warstwowego przezroczystego i mlecznego akrylu lub poliwęglanu oraz ram wykonywanych z ocieplonego PVC lub aluminium.

Szybki Montaż.

Świetliki kopułkowe SKYLUX "Szybki Montaż" dostarczane są jako wstępnie zmontowane ( kopuła z ramą+ podstawa + akcesoria )

### 2.2.1.2 Cegła klinkierowa

Do murowania obudowy kominów stosować cegły klinkierowe klasy min.30

### 2.2.1.3 Beton

Do wykonania nakryw kominów wentylacyjnych stosować beton konstrukcyjny mrozoodporny i wodoszczelny C20/25, F150, W8, N5

### 2.2.1.4 Płyty ze skalnej wełny mineralnej np. Dachrock Max.

#### Zastosowanie

- do izolacji termicznej stropodachów pod bezpośrednie powłokowe pokrycia dachowe (w układzie izolacji jednowarstwowym lub dwuwarstwowym),
- zalecane do dachów, którym postawiono specjalne wymagania eksploatacyjne (np. codzienna konserwacja urządzeń na dachu).

#### Informacje techniczne

Kod wyrobu

- dla gr. 40-79 mm

MW-EN 13162-T4-DS(TH)-CS(10)50-TR15-PL(5)400-WS-WL(P)-MU1

- dla gr. 80 - 200 mm

MW-EN 13162-T4-DS(TH)-CS(10)50-TR15-PL(5)500-WS-WL(P)-MU1

Polska Norma

PN-EN 13162:2009

Certyfikat CE

1390-CPD-0072/07/P

EC Deklaracja Zgodności

DACHROCK MAX d=40-79	CIG 00026/I/09
DACHROCK MAX d=80-200	CIG 00027/I/09
Klasyfikacja ogniowa REI 15/45	NP-02223.1/A/2009/MŁ
	1984/10/R01NP

Deklarowany współczynnik przewodzenia ciepła:	
- dla gr. 80 - 200 mm	$\lambda D = 0,040 \text{ W/mK}$
Obciążenie charakterystyczne ciężarem własnym	
- dla gr. 80 - 200 mm	1,50 kN/m <sup>3</sup>
Siła ściskająca pod obciążeniem punktowym dającym odkształcenie 5 mm:	
- dla gr. 80 - 200 mm	$\geq 500 \text{ N}$
Naprężenie ściskające przy 10% odkształceniu względnym	$\geq 50 \text{ kPa}$
Wytrzymałość na rozciąganie prostopadłe do powierzchni	$\geq 15 \text{ kPa}$
Nasiąkliwość wodą przy krótkotrwałym zanurzeniu	$\leq 1,0 \text{ kg/m}^2$
Nasiąkliwość wodą przy długotrwałym zanurzeniu	$\leq 3,0 \text{ kg/m}^2$
Klasa reakcji na ogień	A1
Atest higieniczny	HK/B/0439/01/2011

Wymiary i pakowanie:

Długość [mm]	Szerokość [mm]	Grubość [mm]	Opór cieplny RD [m <sup>2</sup> •K/W]	Ilość m <sup>2</sup> na palecie [m <sup>2</sup> ]	Ilość płyt na palecie [szt.]
2000	1200	200	5	14,4	6

Płyty Dachrock. Dzięki zastosowaniu w jednej płycie dwóch strukturalnie połączonych warstw – o standardowej gęstości w dolnej części płyty i o podwyższonej gęstości w jej górnej części – uzyskano wysokie parametry wytrzymałości mechanicznej całej grubości ocieplenia (a nie tylko wierzchniej warstwy, jak w układzie dwuwarstwowym). Utwardzenie wierzchniej warstwy umożliwia doskonałe rozłożenie naprężeń od obciążeń punktowych, powstających na powierzchni dachu (np. od pracowników montujących ocieplenie i hydroizolację dachu płaskiego, konserwujących urządzenia czy odśnieżających dachy w okresie eksploatacji budynku). W badaniach laboratoryjnych dwugęstościowych płyt dachowych Rockwool wytrzymałość na obciążenia punktowe, określana siłą ściskającą pod obciążeniem punktowym, dającym odkształcenie 5mm wynosi znacznie powyżej 500N, co po przeliczeniu na obciążenie na jednostkę powierzchni daje ponad 10 ton/m<sup>2</sup> powierzchni.

Płyty i Dachrock Max należy zawsze układać tak, aby utwardzona warstwa znajdowała się na górze. Na utwardzonej powierzchni każdej płyty znajduje się wytłoczony napis z nazwą płyty „Dachrock Max” oraz informacja „wierzchnia strona”. Dzięki temu wyeliminowano przypadki niewłaściwego montażu płyt.

Łączniki mechaniczne do mocowania wełny: najlepiej jest stosować łączniki rozpraszające ciśnienie (teleskop/podkładka) np. firmy Koelner.

Łączniki muszą posiadać aprobatę techniczną

#### 2.2.1.5 Pokrycie dachu – paroizolacja z papy podkładowej

Przewidziano zastosowanie pokrycia z papy zgrzewalnej modyfikowanej elastomerem SBS o grubości 4,7mm na osnowie poliestrowej o gramaturze 200g/m<sup>2</sup>

#### 2.2.1.6 Pokrycie dachu - izolacja przeciwwodna

Przewidziano zastosowanie pokrycia dachu papą termozgrzewalną np. „Szybki Profil SBS” układ 2-warstwowy, zapewniający hydroizolację dachu oraz trwałość pokrycia 30 lat. (IMIENNA GWARANCJA PRODUCENTA)

System składa się z:

- papy termozgrzewalnej podkładowej: Glasbit G200 S40 układanej na płytach Dachrock Max.

G200 S40 to papa asfaltowa zgrzewalna, podkładowa. Do produkcji papy stosuje się asfalt modyfikowany SBS, osnowę stanowi tkanina szklana o gramaturze min.180 g/m<sup>2</sup>. Od wierzchniej strony papa pokryta jest drobnoziarnistą posypką mineralną, jej spódnia strona zabezpieczona jest folią z tworzywa sztucznego.

Papa przeznaczona jest do wykonywania izolacji wodochronnych, w szczególności jako warstwa podkładowa w wielowarstwowych pokryciach dachowych. Papę można stosować do wykonywania nowych lub do renowacji starych pokryć dachowych. Papę mocuje się do podłoża metodą zgrzewania. Papa ta jest dopuszczona przez producenta lub mocowania mechanicznego.

Dane techniczne:

- gramatura osnowy (tkanina szklana): Min 180 g/m<sup>2</sup>
- zawartość asfaltu modyfikowanego, min.: 3000 g/m<sup>2</sup>
- siła zryw. przy rozciąg. paska szer. 5 cm, wzdłuż/w poprzek: min 1000 / 1000 N
- wydłużenie przy zerwaniu, wzdłuż / poprzek: min. 2 / 2 %
- giętkość w obniżonych temperaturach: 0° C
- odporność na działanie wysokiej temp.: w ciągu 2 h +70° C
- grubość: 3,80 ± 5%
- długość: rolki 7,5 m
- szerokość: rolki 1,0 m

Dokument odniesienia: PN-EN 13707:2006

Deklaracja zgodności - EC/41/2006

Certyfikat Zakładowej Kontroli Krodukcji - 1434-CPD-0049



- papy termozgrzewalnej wierzchniego krycia: Extradach Top 5.2

Extradach TOP 5.2 to papa asfaltowa zgrzewalna, wierzchniego krycia, modyfikowana SBS, na osnowie z włókniny poliestrowej o gramaturze 200 g/ m<sup>2</sup>. Od wierzchniej strony papa pokryta jest gruboziarnistą posypką, wzdłuż jednego wzdłuż jednego brzegu wstęgi znajduje się pas masy asfaltowej nie pokryty posypką, zabezpieczony folią z tworzywa sztucznego. Spodnia strona papy pokryta jest folią z tworzywa sztucznego.

Papa przeznaczona jest do wykonywania wierzchniej warstwy wielowarstwowych pokryć dachowych. Papę można stosować do wykonywania nowych lub do renowacji starych pokryć dachowych. Papę mocuje się do podłoża metodą zgrzewania.

Dane techniczne:

- gramatura osnowy (włóknina poliestrowa) 200 g/ m<sup>2</sup>
- zawartość asfaltu modyfikowanego elastomerem SBS, min. 3000 g/ m<sup>2</sup>
- siła zryw. przy rozciąg paska o szer. 5 cm wzdłuż/w poprzek, min 750 / 700 N
- wydłużenie przy maks. sile rozciąg. wzdłuż / poprzek, min. 40 / 40 %
- giętkość w obniżonych temperaturach - 25° C
- odporność na działanie wysokiej temp., w ciągu 2 h +100° C
- grubość 5,2 ±0,2 mm
- długość rolki 5,0 m
- szerokość rolki 1,0 m
- kolor: szara, czerwona, zielona
- gwarancja 10,12\*, 13\*\* lat

\* przy zastosowaniu łącznie ze środkiem gruntującym ICOPAL PRIMER CLASSIC lub ICOPAL WATER PRIMER

\*\* przy zastosowaniu łącznie ze środkiem gruntującym SIPLAST PRIMER

2.2.1.7 Łączniki mechaniczne do papy i wełny mineralnej

Do mechanicznego zakotwienia izolacji termicznej przyjęto zestaw składający się z kołka rozporowego, wkręta stalowego M4.6x280 z łbem sześciokątnym oraz podkładki stalowej odpornej na uszkodzenia termiczne spowodowane zgrzewaniem papy.

2.2.1.8 Płyty styropianowe samogasnące EPS100 gr.10cm oraz 15cm; wymagana jest AT wydana przez ITB oraz AH wydany przez PZH.

- $\lambda_D$  Współczynnik przewodzenia ciepła [W/(m·K)]:  $\leq 0,036$
- poziom naprężenia ściskającego przy 10% odkształceniu względnym (kPa): CS(10)100 ( $\geq 100$ )
- zdolności samo gaśnięcia: SAMOGASNĄCY
- klasa reakcji na ogień: E
- poziom wytrzymałości na zginanie: (kPa) BS 150 ( $\geq 150$ )

2.2.1.9 Zaprawa do przyklejania płyt styropianowych – sucha zaprawa mineralna na bazie cementu; do klejenia i egalizowania:

- odporność na ściskanie- min. 6,90 N/mm<sup>2</sup>
- odporność na zginanie- min. 2,80 N/mm<sup>2</sup>
- odporność na zrywanie- min. 0,72 N/mm<sup>2</sup>
- moduł dynamiczny- E=6300 N/mm<sup>2</sup>

2.2.1.10 Siatka z włókna szklanego impregnowana przeciwalkalicznie

- gramatura- min.165 g/m<sup>2</sup>
- wytrzymałość na zerwanie po 28 dniach- pow. 1,75 kN/5cm
- wydłużenie przy zerwaniu po 28 dniach- mi. 3,5%

2.2.1.11 Zaprawa zbrojąca – ulepszona masa zbrojeniowa na bazie białego cementu, zbrojona mikrowłóknem:

- odporność na ściskanie- min. 10,0 N/mm<sup>2</sup>
- odporność na zginanie- min. 3,80 N/mm<sup>2</sup>
- odporność na zrywanie- min. 0,53 N/mm<sup>2</sup>
- moduł dynamiczny- E=7300 N/mm<sup>2</sup>

2.2.1.12 Tynk elewacyjny zbrojony włóknem – tynk organicznie wiązany, standartowo zaprawiany przeciwko algom i grzybom:

- dyfuzja pary wodnej (wartość  $\mu$ H<sub>2</sub>O)- min. 100-140
- opór dyfuzyjny względny- S<sub>d</sub> – 0,20

2.2.1.13. Ocieplenie ogniomurków i podstaw świetlików dachowych.

Płyty z wełny mineralnej twardej gr.10cm. np. FASROCK MAX

2.2.1.14 Rynny i obróbki blacharskie.

Rynny o średnicy d=150 wykonać z blachy tytanowo-cynkowej gr.0.7mm

Obróbki blacharskie ogniomurów i belek żelbetowych z blachy tytan-cynk gr. min. 0,7 mm; wymagana deklaracja zgodności z PE-EN-988.

Obróbki blacharskie kominów, gzymsu okapowego z blachy cynkowej gr. 0.7mm

2.2.1.15 Drewno

Do wykonania konstrukcji okapu stosować drewno o klasie nie mniejszej niż C27 impregnowane ciśnieniowo.

Elementy wbudowywane powinny wykazywać pełne nasycenie środkiem owado-grzybobójczym i ogniochronnym

2.2.1.16 Kominki wentylacyjne pokrycia dachowego.

Zastosować kominki posiadające odpowiednie dopuszczenia i atesty. Min. wysokość kominka ponad dachem – 40cm

### 3. SPRZĘT

Wykonawca jest zobowiązany do używania jedynie takiego sprzętu, który nie spowoduje niekorzystnego wpływu na jakość wykonywanych robót, zarówno w miejscu tych robót, jak też przy wykonywaniu czynności pomocniczych oraz w czasie transportu, załadunku i wyładunku materiałów.

### 4. TRANSPORT I SKŁADOWANIE

Wykonawca jest zobowiązany do stosowania jedynie takich środków transportu, które wpłyną niekorzystnie na jakość i właściwości przewożonych materiałów.

Przy ruchu na drogach publicznych pojazdy będą spełniać wymagania dotyczące przepisów ruchu drogowego w odniesieniu do dopuszczalnych obciążeń i innych parametrów technicznych.

Wykonawca będzie usuwać na bieżąco, na własny koszt wszelkie zanieczyszczenia spowodowane jego pojazdami na drogach publicznych oraz na dojazdach do terenu budowy.

### 5. WYKONANIE ROBÓT

#### 5.1. Montaż świetlików dachowych

Podstawy fabryczne świetlików mają być zmontowane na wcześniej wymurowanych i ocieplonych ściankach z cegły klinkierowej wys. 50 cm w celu wystawiania zimą ponad leżący śnieg.

#### 5.2 Obudowa kominów wentylacyjnych

Kanały wentylacyjne obmurować z wykorzystaniem cegły klinkierowej na zaprawie cementowej. Przestrzenie między kanałami wentylacyjnymi wypełnić wełną mineralną miękką, a w części górnej – zaprawą cementową wodoszczelną i mrozoodporną. Tak wykonane ściany zwieńczyć płytami żelbetowymi gr.10cm z betonu mrozoodpornego i wodoszczelnego C20/25 W8 F150 N5

#### 5.3 Tynkowanie i malowanie belek żelbetowych

Tynk strukturalny, mineralny na siatce z włókna szklanego (np. w systemach: STO, ATLAS, TERANOVA, YTONG) na dociepleniach ze styropianu EPS 10 do 25cm. System tynkarski powinien posiadać AT wydaną przez ITB oraz inne dokumenty, dopuszczające do stosowania w budownictwie na poszczególne wyroby stosowane w tym systemie, zgodnie z odpowiednimi przepisami.

Farba dyspersyjna z dodatkiem żywic silikonowych (kolorystyka zgodnie z P.W.); wymagana jest AT wydana przez ITB oraz AH wydany przez PZH.

Kolorystyka elewacji wg P.W.

Prace malarskie wykonać wg. Wytucznych producenta oraz ogólnych warunków wykonania i odbioru robót

#### 5.4. Wykonanie docieplenia i pokrycia dachowego

Kolejność wykonywania robót:

- naprawa uszkodzonego podłoża betonowego
- ułożenie papy podkładowej zgrzewalnej na zagruntowanym podłożu
- ułożenie izolacji cieplnej z płyt Dachrock Max o gr.20cm
- ułożenie papy podkładowej i zakotwienie mechaniczne płyt z wełny mineralnej i papy podkładowej  
ogólnie przyjmuje się zużycie ilości określonej w sposób ogólny przez normę DIN 1055:
  - w strefie narożnej – 9 szt./m<sup>2</sup>, 1<B/8<4 m gdzie B = szer. lub długość dachu
  - w strefie brzegowej – 6 szt./m<sup>2</sup>, od 1,0 do 4,0 m
  - w strefie środkowej – 3 szt./m<sup>2</sup>.
- łączniki należy kotwić w warstwie konstrukcyjnej dachu (nie w gładzi cementowej).
- montaż kominków wentylacyjnych
- ułożenie wierzchniej warstwy papy wraz ze zgrzewaniem
- wykonanie obróbek papowych na ogniomurach

Wszystkie produkty należy wbudować zgodnie z zasadami sztuki budowlanej i wytuczonymi producentów

#### 5.5. Wykonanie drewnianej konstrukcji wsporczej dla rynien.

W celu zamocowania rynien należy wykonać konstrukcję wsporczą składającą się z drewnianych słupów i krawędziaków kotwionych do elementów żelbetowych (wieniec, belka gzymsowa) za pomocą łączników mechanicznych. Wszystkie elementy drewniane impregnować ciśnieniowo środkiem owado-grzybobójczym i ogniochronnym. Elementy drewniane po przecięciu powinny wykazywać pełne nasycenie w/w środkiem.

#### 5.6 Wykonanie rynien i obróbek blacharskich

Obróbki blacharskie wykonać z blach o grubości 0,7mm odpowiednio dobierając ich typ od rodzaju podłoża:

- elementy będące w kontakcie z papą - blacha cynkowa gr. 7 mm
- elementy pozostałe – blacha tytanowo – cynkowa gr. 0,7 mm
- rynny – blacha tytanowo – cynkowa gr. 0,7 mm

### 6. KONTROLA JAKOŚCI ROBÓT

6.1. Kontrola jakości robót polega na sprawdzeniu zgodności ich wykonania z wymaganiami niniejszej specyfikacji

6.2. Kontrola wykonania izolacji paroszczelnej, zakotwienia wełny mineralnej, pokrycia z papy podkładowej i wierzchniej, wykonania docieplenia belek żelbetowych i ogniomurków, wykonania obudowy kanałów wentylacyjnych, rynien i obróbek blacharskich powinna być przeprowadzona przez Inspektora nadzoru w każdym etapie ulegającym zakryciu.

Wykonanie pokryć zgodnie z wymaganiami normy PN-80/B-10240 p. 4.3.2.

#### 6.3. Kontrola wykonania pokryć

6.3.1. Kontrola wykonania pokryć polega na sprawdzeniu zgodności ich wykonania z powołanymi normami przedmiotowymi i wymaganiami specyfikacji. Kontrola ta przeprowadzana jest przez Inspektora nadzoru:

- a) w odniesieniu do prac zanikających (kontrola międzyoperacyjna) – podczas wykonania prac pokrywczych,
- b) w odniesieniu do właściwości całego pokrycia (kontrola końcowa) – po zakończeniu prac pokrywczych.

### 6.3.2. Pokrycia papowe

- a) Kontrola międzyoperacyjna pokryć papowych polega na bieżącym sprawdzeniu zgodności wykonanych prac z wymaganiami niniejszej specyfikacji technicznej.
- b) Kontrola końcowa wykonania pokryć papowych polega na sprawdzaniu zgodności wykonania z projektem oraz wymaganiami specyfikacji. Kontrole przeprowadza się w sposób podany w normie PN-98/B-10240 pkt 4.
- c) Uznaje się, że badania dały wynik pozytywny gdy wszystkie właściwości materiałów i pokrycia dachowego są zgodne z wymaganiami niniejszej specyfikacji technicznej lub aprobaty technicznej albo wymaganiami norm przedmiotowych.

## 7. OBMIAR ROBÓT

### 7.1. Jednostką obmiarową robót jest:

- dla robót – ułożenia i zakotwienia wełny oraz krycie dachu papą, docieplenie belek żelbetowych – m<sup>2</sup> pokrytej powierzchni dachu,
- dla robót – obudowa kanałów – m<sup>2</sup>
- dla robót – Obróbki blacharskie – m<sup>2</sup>
- dla robót – Rynny i rury spustowe – 1 m wykonanych rynien lub rur spustowych.

7.2. Ilość robót określa się na podstawie dokumentacji projektowej z uwzględnieniem zmian podanych w dokumentacji powykonawczej zaaprobowanych przez Inspektora nadzoru i sprawdzonych w naturze.

Z powierzchni dachu nie potrąca się urządzeń obcych, jak np. wywiewki itp. o ile powierzchnia każdego przekracza 0,50 m<sup>2</sup>.

## 8. ODBIÓR ROBÓT

8.1. Podstawę do odbioru wykonania robót pokrywczych papowych stanowi stwierdzenie zgodności ich wykonania z dokumentacją projektową i zatwierdzonymi zmianami podanymi w dokumentacji powykonawczej

### 8.2. Odbiór podłoża

8.2.1. Badania podłoża należy przeprowadzić w trakcie odbioru częściowego, podczas suchej pogody, przed przystąpieniem do pokrycia połaci dachowych.

8.2.2. Sprawdzenie równości powierzchni podłoża należy przeprowadzać za pomocą łąty kontrolnej o długości 2 m lub za pomocą szablonu z podziałką milimetrową. Prześwit między sprawdzaną powierzchnią, a łątą nie powinien przekroczyć 5 mm.

### 8.3. Ogólne wymagania odbioru robót pokrywczych

8.3.1. Roboty pokrywcze, jako roboty zanikające, wymagają odbiorów częściowych. Badania w czasie odbioru częściowego należy przeprowadzać dla tych robót, do których dostęp później jest niemożliwy lub utrudniony.

8.3.2. Odbiór częściowy powinien obejmować sprawdzenie:

- a) podłoża ,
- b) jakości zastosowanych materiałów,
- c) dokładności wykonania poszczególnych warstw pokrycia,
- d) dokładności wykonania obróbek blacharskich i ich połączenia z pokryciem.

8.3.3. Dokonanie odbioru częściowego powinno być potwierdzone wpisem do dziennika budowy.

8.3.4. Badania końcowe pokrycia należy przeprowadzić po zakończeniu robót, po deszczu.

8.3.5. Podstawę do odbioru robót pokrywczych stanowią następujące dokumenty:

- a) dokumentacja projektowa i dokumentacja powykonawcza,
- b) dziennik budowy z zapisem stwierdzającym odbiór częściowy podłoża oraz poszczególnych warstw lub fragmentów pokrycia,
- c) zapisy dotyczące wykonywania robót pokrywczych i rodzaju zastosowanych materiałów,
- d) protokoły odbioru materiałów i wyrobów, które powinny zawierać:

- zestawienie wyników badań międzyoperacyjnych i końcowych,
- stwierdzenie zgodności lub niezgodności wykonania robót pokrywczych z dokumentacją,
- spis dokumentacji przekazywanej inwestorowi, w skład tej dokumentacji powinien wchodzić program utrzymania pokrycia.

8.3.6. Odbiór końcowy polega na dokładnym sprawdzeniu stanu wykonanego pokrycia i obróbek blacharskich i połączenia ich z urządzeniami odwadniającymi, a także wykonania na pokryciu ewentualnych zabezpieczeń eksploatacyjnych.

8.3.7. Roboty uznaje się za zgodne z dokumentacją projektową, ST i wymaganiami Inspektora nadzoru, jeżeli wszystkie pomiary i badania z zachowaniem tolerancji wg pkt. 6 ST dały pozytywne wyniki.

Jeżeli chociaż jeden wynik badania daje wynik negatywny, pokrycie papowe nie powinno być odebrane.

W takim przypadku należy przyjąć jedno z następujących rozwiązań:

- poprawić i przedstawić do ponownego odbioru,
- jeżeli odchylenia od wymagań nie zagrażają bezpieczeństwu użytkowania i trwałości pokrycia, obniżyć cenę pokrycia,
- w przypadku gdy nie są możliwe podane rozwiązania – rozebrać pokrycie (miejsc nie odpowiadających ST) i ponownie wykonać roboty pokrywcze.

### 8.4. Odbiór pokrycia z papy

8.4.1. Sprawdzenie przyklejenia papy do podłoża oraz papy do papy należy przeprowadzić przez nacięcie i odrywanie paska papy szerokości nie większej niż 5 cm, z tym że pasek papy należy naciąć nad miejscem przyklejenia papy.

8.4.2. Sprawdzenie przybicia papy do deskowania.

8.4.3. Sprawdzenie szerokości zakładów papy należy dokonać w trakcie odbiorów częściowych i końcowych przez pomiar szerokości zakładów w trzech dowolnych miejscach na każde 100 m<sup>2</sup>.

8.5. Odbiór obróbek blacharskich, rynien i rur spustowych powinien obejmować:

- 8.5.1. Sprawdzenie prawidłowości połączeń poziomych i pionowych.
- 8.5.2. Sprawdzenie mocowania elementów do deskowania lub ścian.
- 8.5.3. Sprawdzenie prawidłowości spadków rynien.

8.5.4. Sprawdzenie szczelności połączeń rur spustowych z przewodami kanalizacyjnymi.

Rury spustowe mogą być montowane po sprawdzeniu drożności przewodów kanalizacyjnych.

### 8.6. Zakończenie odbioru

8.6.1. Odbioru pokrycia papa potwierdza się: protokołem, który powinien zawierać:

- ocenę wyników badań,
- wykaz wad i usterek ze wskazaniem możliwości ich usunięcia,
- stwierdzenie zgodności lub niezgodności wykonania z zamówieniem.

## 9. PODSTAWA PŁATNOŚCI

### 9.1. Docieplenie i pokrycie dachu papą

Płaci się za ustaloną ilość m<sup>2</sup> krycia z wykonaniem docieplenia, warstwy dolnej i warstwy wierzchniej papy, która obejmuje:

- przygotowanie stanowiska roboczego,
- dostarczenie materiałów i sprzętu,
- przygotowanie lepiku,
- obsługę sprzętu nie posiadającego etatowej obsługi,
- ustawienie i rozbiórkę rusztowań o wysokości do 4 m,
- oczyszczenie i zagruntowanie podłoża,
- ułożenie płyt twardych z mocowaniem łącznikami
- pokrycie dachu papą termozgrzewalną (warstwa dolna i warstwa wierzchnia),
- oczyszczenie miejsca pracy z resztek materiałów,
- likwidacja stanowiska roboczego.

### 9.2. Docieplenie belek żelbetowych

Płaci się za ustaloną ilość m<sup>2</sup> docieplenia, która obejmuje:

- przygotowanie stanowiska roboczego,
- dostarczenie materiałów i sprzętu,
- przygotowanie kleju,
- obsługę sprzętu nie posiadającego etatowej obsługi,
- ustawienie i rozbiórkę rusztowań o wysokości do 4 m,
- przyklejenie płyt styropianowych
- zatopienie siatki zbrojącej
- wykonanie tynków i malowanie

### 9.3. Wykonanie obudowy kominów

Płaci się za ustaloną ilość m<sup>2</sup>, która obejmuje:

- przygotowanie stanowiska roboczego,
- dostarczenie materiałów i sprzętu,
- przygotowanie zaprawy,
- obsługę sprzętu nie posiadającego etatowej obsługi,
- ustawienie i rozbiórkę rusztowań o wysokości do 4 m,
- wymurowanie ścianek gr.12cm
- wykonanie płyt żelbetowych
- wykonanie docieplenia, wyprawy tynkarskiej i malowania

### 9.4. Obróbki blacharskie, gzyms okapowy

Płaci się za ustaloną ilość m<sup>2</sup> obróbki wg ceny jednostkowej, która obejmuje:

- przygotowanie,
- wykonanie konstrukcji drewnianej
- zamontowanie i umocowanie obróbek w podłożu, zalutowanie połączeń,
- uporządkowanie stanowiska pracy.

### 9.5. Rynny i rury spustowe

Płaci się za ustaloną ilość „m” rynien wg ceny jednostkowej, która obejmuje:

- przygotowanie,
- zmontowanie, umocowanie rynien oraz zalutowanie połączeń,
- uporządkowanie stanowiska pracy.

## 10. PRZEPISY ZWIĄZANE

### 10.1. Normy

PN-B-02361:1999 Pochylenia połaci dachowych.

PN-B-24620:1998 Lepiki, masy i roztwory asfaltowe stosowane na zimno.

PN-74/B-24620 Lepik asfaltowy stosowany na zimno.

PN-74/B-24622 Roztwór asfaltowy do gruntowania.

PN-B-24625:1998 Lepik asfaltowy i asfaltowo-polimerowy z wypełniaczami stosowanymi na gorąco.

PN-91/B-27618 Papa asfaltowa na osnowie zdwojonej przesywanej z tkaniny szklanej i welonu szklanego.

PN-92/B-27619 Papa asfaltowa na folii lub taśmie aluminiowej.

PN-B-27620:1998 Papa asfaltowa na welonie szklanym.

PN-B-27621:1998 Papa asfaltowa podkładowa na włókninie przesywanej.

PN-89/B-27617 Papa asfaltowa na tekturze budowlanej.

PN-61/B-10245 Roboty blacharskie budowlane z blachy stalowej ocynkowanej i cynkowej. Wymagania i badania techniczne przy odbiorze.

PN-80/B-10240 Pokrycia dachowe z papy i powłok asfaltowych. Wymagania i badania przy odbiorze.

PN-B-94701:1999 Dachy. Uchwyty stalowe ocynkowane do rur spustowych okrągłych.

PN-EN 1462:2001 Uchwyty do rynien okapowych. Wymagania i badania.

PN-EN 612:1999 Rynny dachowe i rury spustowe z blachy. Definicje, podział i wymagania.

PN-B-94702:1999 Dach. Uchwyty stalowe ocynkowane do rynien półokrągłych.

PN-EN 607:1999 Rynny dachowe i elementy wyposażenia z PCV-U. Definicje, wymagania i badania.

### 10.2. Inne dokumenty i instrukcje

Warunki techniczne wykonania i odbioru robót budowlanych – część C: zabezpieczenie i izolacje, zeszyt 1: Pokrycia dachowe, wydane przez ITB – Warszawa 2004 r.



**SZCZEGÓŁOWA SPECYFIKACJA TECHNICZNA  
WYKONANIA I ODBIORU INSTALACJI SANITARNYCH  
ST-1S**

## 0.1. INSTALACJA KANALIZACYJNA

### 1. WSTĘP

#### 1.1. Przedmiot Szczegółowej Specyfikacji Technicznej

Przedmiotem niniejszej Specyfikacji Technicznej są wymagania dotyczące wykonania i odbioru robót instalacji Kanalizacji. dla zadania pn. „Rozbudowa z przebudową budynku Zespołu Szkół Publicznych w Lubawce” **TYLKO W ZAKRESIE DOSTAWY I MONTAŻU FRAGM. PRZEWODÓW PRZECHODZĄCYCH PRZEZ STROPODACH Z ZAMONTOWANIEM WYWIEWEK WRAZ Z ROBOTAMI TOWARZYSZĄCYMI**

#### 1.2. Zakres stosowania Szczegółowej Specyfikacji Technicznej

Szczegółowa Specyfikacja Techniczna jest stosowana jako dokument przetargowy i kontraktowy przy zlecaniu i realizacji robót wymienionych w punkcie 1.1.

#### 1.3. Zakres robót objętych Specyfikacją Techniczną

Roboty, których dotyczy specyfikacja, obejmują wszystkie czynności umożliwiające i mające na celu wykonanie nowej, zmodernizowanej instalacji wodociągowo-kanalizacyjnej i gazowej po uprzednim zdemontowaniu starej instalacji. Instalacje należy wykonać w 3 etapach na poziomie piwnic, parteru, piętra powtarzalnego i IV kondygnacji. Niniejsza specyfikacja techniczna związana jest z wykonaniem niżej wymienionych robót:

- wykonanie przebić w dachu
- montaż rurociągów,
- montaż armatury,

#### 1.4. Ogólne wymagania

- Wykonawca jest odpowiedzialny za realizację robót zgodnie z dokumentacją projektową, specyfikacją techniczną, poleceniami nadzoru autorskiego i inwestorskiego oraz zgodnie z art. 5, 22, 23 i 28 ustawy Prawo budowlane, „Warunkami technicznymi wykonania i odbioru sieci wodociągowych” COBRTI INSTAL, Warszawa 2001 i „Warunkami technicznymi wykonania i odbioru robót budowlano-montażowych. Tom II Instalacje sanitarne i przemysłowe”.
- Odstępstwa od projektu mogą dotyczyć jedynie dostosowania instalacji do wprowadzonych zmian konstrukcyjno-budowlanych, lub zastąpienia zaprojektowanych materiałów – w przypadku niemożliwości ich uzyskania – przez inne materiały lub elementy o porównywalnych charakterystykach i trwałości. Wszelkie zmiany i odstępstwa od zatwierdzonej dokumentacji technicznej nie mogą powodować obniżenia wartości funkcjonalnych i użytkowych instalacji, a jeżeli dotyczą zamiany materiałów i elementów określonych w dokumentacji technicznej na inne, nie mogą powodować zmniejszenia trwałości eksploatacyjnej. Roboty montażowe należy realizować zgodnie z „Warunkami technicznymi wykonania i odbioru robót budowlano-montażowych. Tom II Instalacje sanitarne i przemysłowe”, Polskimi Normami, oraz innymi przepisami dotyczącymi przedmiotowej instalacji.

### 2. MATERIAŁY

- Do wykonania instalacji kanalizacyjnej mogą być stosowane wyroby producentów krajowych i zagranicznych.
- Wszystkie materiały użyte do wykonania instalacji muszą posiadać aktualne polskie aprobaty techniczne lub odpowiadać Polskim Normom. Wykonawca musi uzyskać przed zastosowaniem wyrobu pozytywną opinię projektanta i inspektora nadzoru oraz zgody Inwestora. Odbiór techniczny materiałów powinien być dokonywany według wymagań i w sposób określony aktualnymi normami.

#### 2.1. Przewody

Dopuszcza się zastosowanie przewodów innego producenta, jednak o parametrach nie gorszych niż podane powyżej.

- Instalacja kanalizacyjna zostanie wykonana z rur kanalizacyjnych kielichowych z PVC firmy Wavin, uszczelnionych w kielichach gumowymi pierścieniami o parametrach:
  - odporność termiczna na przepływające ścieki (ciągła)- 75°C, (chwilowa 95°C).
  - Rury i kształtki HT/PVC są zgodne z normą PN-EN 1329-1:2001.
  - Rury i kształtki HT/PP są zgodne z normą PN-EN 1451-1:2001.
  - Rury HT/PVC są zgodne z aprobatą techniczną nr AT-15-7461/2007.
  - Uszczelki produkowane są zgodnie z normą PN-EN 681-1:2002.

Dopuszcza się zastosowanie przewodów innego producenta, jednak o parametrach nie gorszych niż podane powyżej. Po wydaniu pozytywnej opinii projektanta i inspektora nadzoru oraz wydaniu zgody przez Inwestora

- Dostarczone na budowę rury powinny być proste, czyste od zewnątrz i wewnątrz, bez widocznych wżerów i ubytków spowodowanych korozją lub uszkodzeniami.

#### 2.2. Armatura i urządzenia

-Wywiewki kanalizacyjne

### 3. SPRZĘT

Wykonawca jest zobowiązany do używania jedynie takiego sprzętu, który nie spowoduje niekorzystnego wpływu na jakość wykonywanych robót, zarówno w miejscu tych robót, jak też przy wykonywaniu czynności pomocniczych oraz w czasie transportu, załadunku i wyładunku materiałów.

### 4. TRANSPORT I SKŁADOWANIE

#### 4.4. Rury

- Rury w wiązkach muszą być transportowane na samochodach o odpowiedniej długości. Kształtki należy przewozić w odpowiednich pojemnikach. Podczas transportu, przeładunku i magazynowania rur i kształtek należy unikać ich zanieczyszczenia i uszkodzeń mechanicznych.

#### 4.5. Armatura

- Dostarczoną na budowę armaturę należy uprzednio sprawdzić na szczelność. Armaturę należy składować w magazynach zamkniętych.

### 5. WYKONANIE ROBÓT

#### 5.1. Montaż armatury i osprzętu

- Montaż armatury i osprzętu ma być wykonany zgodnie z instrukcjami producenta i dostawcy, oraz zgodnie z projektem i obowiązującymi przepisami.

### 6. KONTROLA JAKOŚCI ROBÓT

- Kontrola jakości robót związanych z wykonaniem instalacji kanalizacyjnych powinna być przeprowadzona w czasie wszystkich faz robót, zgodnie z wymaganiami Polskich Norm i „Warunkami technicznymi wykonania i odbioru robót budowlano-montażowych. Tom II Instalacje sanitarne i przemysłowe”.
- Każda dostarczona partia materiałów powinna być zaopatrzona w świadectwo kontroli jakości producenta.
- Wyniki przeprowadzonych badań należy uznać za dodatnie, jeżeli wszystkie wymagania dla danej fazy robót zostały spełnione. Jeśli którekolwiek z wymagań nie zostało spełnione, należy daną fazę robót uznać za niezgodną z wymaganiami normy i po dokonaniu poprawek przeprowadzić badania ponownie.

### 7. ODBIÓR ROBÓT

- Odbioru robót polegających na wykonaniu instalacji należy dokonać zgodnie z „Warunkami technicznymi wykonania i odbioru robót budowlano-montażowych. Tom II Instalacje sanitarne i przemysłowe”
- W stosunku do następujących robót należy przeprowadzić odbiory między operacyjne:
  - przejścia dla przewodów przez ściany i stropy (umiejscowienie i wymiary otworów),
- Z odbiorów między operacyjnych należy spisać protokół stwierdzający jakość wykonania oraz przydatność robót i elementów do prawidłowego montażu.
- Po przeprowadzeniu prób przewidzianych dla danego rodzaju robót należy dokonać końcowego odbioru technicznego instalacji.
- Przy odbiorze końcowym powinny być dostarczone następujące dokumenty:
  - Dokumentacja projektowa z naniesionymi na niej zmianami i uzupełnieniami w trakcie wykonywania robót,
  - Dziennik budowy,
  - Dokumenty dotyczące jakości wbudowanych materiałów (świadectwa jakości wydane przez dostawców materiałów),
  - Protokoły wszystkich odbiorów technicznych częściowych,
- Przy odbiorze końcowym należy sprawdzić:
  - Zgodność wykonania z Dokumentacją projektową oraz ewentualnymi zapisami w Dzienniku budowy dotyczącymi zmian i odstępstw od Dokumentacji projektowej,
  - Protokoły z odbiorów częściowych i realizacji postanowień dotyczących usunięcia usterek,
  - Aktualność Dokumentacji projektowej (czy przeprowadzono wszystkie zmiany i uzupełnienia),

### 8. OBMIAR ROBÓT

- Ogólne wymagania dotyczące obmiaru podano w specyfikacji technicznej „Wymagania ogólne”.

### 9. PODSTAWA PŁATNOŚCI

- Ogólne wymagania dotyczące płatności podano w specyfikacji technicznej „Wymagania ogólne”.

### 10. PRZEPISY ZWIĄZANE

- „Warunki techniczne wykonania i odbioru robót budowlano-montażowych. Tom II Instalacje sanitarne i przemysłowe”. Arkady, Warszawa 1988.



## 0.2. WENTYLACJA

### 1. WSTĘP

#### 1.1. Przedmiot Szczegółowej Specyfikacji Technicznej

Przedmiotem niniejszej Specyfikacji Technicznej są wymagania dotyczące wykonania i odbioru instalacji wentylacji mechanicznej dla zadania pn. „Rozbudowa z przebudową budynku Zespołu Szkół Publicznych w Lubawce” – **TYLKO W ZAKRESIE DOSTAWY I MONTAŻU WYRZUTNI DACHOWYCH Z ROBOTAMI TOWARZYSZĄCYMI**

#### 1.2. Zakres stosowania Szczegółowej Specyfikacji Technicznej

Szczegółowa Specyfikacja Techniczna jest stosowana jako dokument przetargowy i kontraktowy przy zleceniu i realizacji robót wymienionych w punkcie 1.1.

#### 1.3 Ogólne wymagania

- Wykonawca jest odpowiedzialny za realizację robót zgodnie z dokumentacją projektową, specyfikacją techniczną, poleceniami nadzoru autorskiego i inwestorskiego oraz zgodnie z art. 5, 22, 23 i 28 ustawy Prawo budowlane,
- Odstępstwa od projektu mogą dotyczyć jedynie dostosowania instalacji do wprowadzonych zmian konstrukcyjno-budowlanych, lub zastąpienia zaprojektowanych materiałów – w przypadku niemożliwości ich uzyskania – przez inne materiały lub elementy o zbliżonych charakterystykach i trwałości. Wszelkie zmiany i odstępstwa od zatwierdzonej dokumentacji technicznej nie mogą powodować obniżenia wartości funkcjonalnych i użytkowych instalacji, a jeżeli dotyczą zamiany materiałów i elementów określonych w dokumentacji technicznej na inne, nie mogą powodować zmniejszenia trwałości eksploatacyjnej. Roboty montażowe należy realizować zgodnie z „Warunkami technicznymi wykonania i odbioru robót budowlano-montażowych. Tom II Instalacje sanitarne i przemysłowe”, Polskimi Normami, oraz innymi przepisami dotyczącymi przedmiotowej instalacji.

#### 1.4. Określenia podstawowe

Poniżej podano podstawowe określenia stosowane w warunkach technicznych.

##### 1. Wentylacja pomieszczenia

Wymiana powietrza w pomieszczeniu lub w jego części, mająca na celu usunięcie powietrza zużytego i zanieczyszczonego oraz wprowadzenie powietrza zewnętrznego

##### 2. Wentylacja mechaniczna

Wentylacja będąca wynikiem działania urządzeń mechanicznych lub strumieniowych, wprowadzających powietrze w ruch

##### 3. Instalacja wentylacji

Zestaw urządzeń, zespołów i elementów wentylacyjnych służących do uzdatniania i rozprowadzenia powietrza

##### 4. Rozdział powietrza w pomieszczeniu

Rozdział powietrza w wentylowanej przestrzeni z zastosowaniem nawiewników i wywiewników, w celu zagwarantowania wymaganych warunków - intensywności wymiany powietrza, ciśnienia, czystości, temperatury, wilgotności względnej, prędkości ruchu powietrza, poziomu hałasu w strefie przebywania ludzi.

##### 5. Rozprowadzenie powietrza

Przeniesienie strumienia powietrza określonej objętości do wentylowanej przestrzeni lub z tej przestrzeni, na ogół z zastosowaniem przewodów

##### 6. Uzdatnianie powietrza

Procesy realizowane przy użyciu środków technicznych mające na celu zmianę jednej lub kilku wielkości charakteryzujących stan i jakość powietrza

##### 7. Ogrzewanie powietrza

Uzdatnianie powietrza polegające na podwyższaniu jego temperatury

Uzdatnianie powietrza polegające na usuwaniu z niego zanieczyszczeń stałych lub ciekłych

##### 8. Odzyskiwanie ciepła lub/i wilgoci

Wykorzystanie ciepła lub/i wilgoci odpadowej z procesów technologicznych lub zawartej w powietrzu wyrzutowym w celu zmniejszenia zapotrzebowania na ciepło lub/i wilgoć przez instalację wentylacyjną

##### Czerpnia wentylacyjna

Element instalacji, przez który jest zasysane powietrze zewnętrzne

##### 10. Wyrzutnia wentylacyjna

Element instalacji, przez który powietrze jest usuwane na zewnątrz

##### 10. Nagrzewnica powietrza

Przeponowy wymiennik ciepła do ogrzewania powietrza

##### 11. Urządzenie do odzyskiwania ciepła

Urządzenie przeznaczone do przekazywania ciepła zawartego w strumieniu powietrza zużytego do strumienia powietrza uzdatnianego lub odwrotnie

##### Przewód wentylacyjny

Element, o zamkniętym obwodzie przekroju poprzecznego, stanowiący obudowę przestrzeni, przez którą przepływa powietrze

##### 13. Przepustnica

Zespół samodzielny lub wbudowany w urządzenie lub w przewód wentylacyjny pozwalający na zamknięcie lub na regulację strumienia powietrza przez zmianę oporu przepływu

##### 14. Nawiewnik

Element lub zespół, przez który powietrze dopływa do wentylowanej przestrzeni

##### 15. Wywiewnik

Element lub zespół, przez który powietrze wypływa z wentylowanej przestrzeni

##### 24. Aparat ogrzewczo-wentylacyjny

Urządzenie składające się z filtra, nagrzewnicy i wentylatora umieszczonych we wspólnej obudowie i przeznaczone do nawiewania mieszaniny powietrza zewnętrznego i wewnętrznego

## **2. Materiały – ogólne wymagania**

### **Źródła uzyskania materiałów**

Wykonawca przedstawi szczegółowe informacje dotyczące proponowanego źródła zamawiania materiałów i odpowiednie świadectwa badań do zatwierdzenia przez Inspektora Nadzoru.

Wykonawca zobowiązany jest do sprawdzania -w celu udokumentowania, że uzyskane materiały w sposób ciągły spełniają wymagania ST w czasie postępu robót.

### ***2.2. Przechowywanie i składowanie materiałów***

Wykonawca zapewni tymczasowo składowanie materiałów, do czasu gdy będą one potrzebne do prowadzonych robót. Należy zabezpieczyć przed zanieczyszczeniem i uszkodzeniem, tak aby zachowały swoją jakość i właściwości do robót i były dostępne do kontroli przez Inspektora Nadzoru. Miejsca tymczasowego składowania materiałów będą zlokalizowane w obrębie terenu budowy w miejscach uzgodnionych przez Inspektora Nadzoru .

### ***2.3.Wymagania dotyczące wyrobów stosowanych w instalacjach wentylacyjnych***

1. Materiały z których wykonane są przewody wentylacyjne powinny odpowiadać warunkom stosowania ich w instalacji.
2. Stopień zabezpieczenia antykorozyjnego obudów urządzeń powinien odpowiadać co najmniej właściwościom blachy stalowej ocynkowanej.
3. Powierzchnie obudów powinny być gładkie, bez załamań, wgnieceń, ostrych krawędzi i uszkodzeń powłok ochronnych.
4. Szczelność połączeń urządzeń i elementów wentylacyjnych z przewodami wentylacyjnymi powinna odpowiadać wymaganiom szczelności tych przewodów.
5. Należy zapewnić łatwy dostęp do urządzeń i elementów wentylacyjnych w celu ich obsługi, konserwacji lub wymiany.
6. Zamocowanie urządzeń i elementów wentylacyjnych powinno być wykonane z uwzględnieniem dodatkowych obciążeń związanych z pracami konserwacyjnymi.
7. Urządzenia i elementy wentylacyjne powinny być zamontowane zgodnie z instrukcją producenta.
8. Urządzenia i elementy instalacji wentylacyjnych powinny mieć dopuszczenia do stosowania w budownictwie.

### ***2.4 Przewody wentylacyjne***

#### ***2.4.1 Materiały***

Przewody wentylacyjne powinny być wykonywane z następujących materiałów:

- a) blacha lub taśma stalowa ocynkowana;
- b) blacha lub taśma stalowa aluminiowa;
- c) blacha stalowa odporna na korozję lub kwasoodporna;
- d) inne materiały dopuszczone odpowiednimi atestami higienicznymi i przeciwpożarowymi.

#### ***2.4.2. Wykonanie***

1. Powierzchnie przewodów powinny być gładkie, bez załamań i wgnieceń. Materiał powinien być jednorodny, bez wżerów, wad walcowniczych itp. Powierzchnie pokryć ochronnych nie powinny mieć ubytków, pęknięć i tym podobnych wad.
2. Wymiary przewodów o przekroju prostokątnym i kołowym powinny odpowiadać wymaganiom norm PN-EN 1505 i PN-EN 1506.
3. Szczelność przewodów wentylacyjnych powinna odpowiadać Wymaganiom normy PN-B-76001.
4. Wykonanie przewodów prostych i kształtek z blachy powinno odpowiadać wymaganiom normy PN-B-03434.
5. Połączenia przewodów wentylacyjnych z blachy powinny odpowiadać wymaganiom normy PN-B-76002.

## **3. Sprzęt**

### ***3.1. Ogólne wymagania dotyczące sprzętu***

Wykonawca jest zobowiązany do stosowania w czasie realizacji instalacji jedynie takiego sprzętu, który nie spowoduje niekorzystnego wpływu na jakość wykonywanych robót. Sprzęt używany do robót powinien być zgodny z ofertą Wykonawcy i powinien odpowiadać pod względem typów i ilości wskazanym w ST lub projekcie organizacji robót , zaakceptowanym przez Inspektora Nadzoru. W przypadku braku ustaleń w takich dokumentach sprzęt powinien być uzgodniony i zaakceptowany przez Inspektora Nadzoru. Jakikolwiek sprzęt, maszyny, urządzenia i narzędzia nie gwarantujące zachowania warunków umowy, zostaną przez Inspektora Nadzoru zdyskwalifikowane i nie dopuszczone do wykonania robót.

### ***3.2. Sprzęt do wykonania instalacji***

Wykonawca przystępujący do wykonania instalacji powinien wykazać się możliwością korzystania z następującego sprzętu do :

- wykonania otworów w ścianach i stropach na przejścia kanałów wentylacyjnych
- nożyc do cięcia blach stalowych i tworzyw sztucznych
- lutownicy z regulowaną temperaturą płomienia

## **4. Transport**

Wykonawca jest zobowiązany do stosowania jedynie takich środków transportu, które wpłyną niekorzystnie na jakość i

właściwości przewożonych materiałów.

Przy ruchu na drogach publicznych pojazdy będą spełniać wymagania dotyczące przepisów ruchu drogowego w odniesieniu do dopuszczalnych obciążeń i innych parametrów technicznych.

Wykonawca będzie usuwać na bieżąco, na własny koszt wszelkie zanieczyszczenia spowodowane jego pojazdami na drogach publicznych oraz na dojazdach do terenu budowy.

## **Wykonanie robót**

### **5.1. Ogólne zasady wykonania robót**

Wykonawca jest odpowiedzialny za prowadzenie robót zgodnie z umową oraz za jakość zastosowanych materiałów i wykonywanych robót, za zgodność z dokumentacją projektową, wymaganiami ST, projektu organizacji robót oraz poleceniami Inspektora Nadzoru. Decyzje Inspektora Nadzoru dotyczące akceptacji lub odrzucenia materiałów i elementów robót będą oparte na wymaganiach sformułowanych w dokumentach umowy, dokumentacji projektowej i w SST, a także w normach i wytycznych. Polecenia Inspektora Nadzoru będą wykonywane nie później niż w czasie przez niego wyznaczonym, po ich otrzymaniu przez Wykonawcę, pod groźbą zatrzymania robót. Skutki finansowe z tego tytułu ponosi Wykonawca.

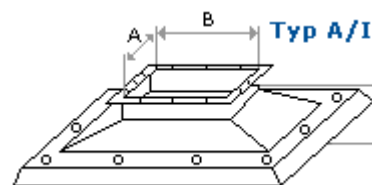
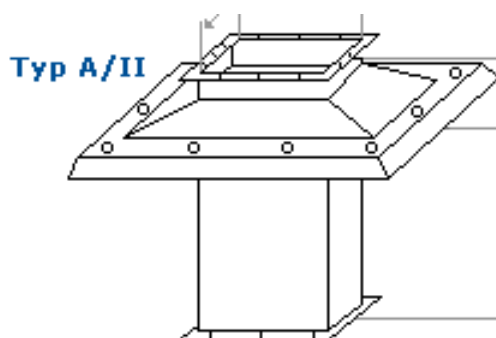
### **5.2. Wykonanie wentylacji mechanicznej**

#### **5.2.2. Montaż przewodów instalacji wentylacyjnej**

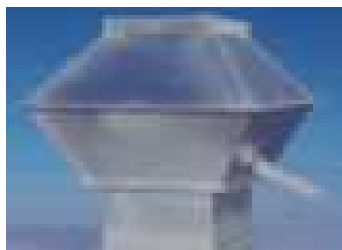
1. Przewody wentylacyjne powinny być zamocowane do przegród budynków w odległości umożliwiającej szczelne wykonanie połączeń poprzecznych. W przypadku połączeń kołnierzowych odległość ta powinna wynosić co najmniej 100 mm.
2. Przejścia przewodów przez przegrody budynku należy wykonywać w otworach, których wymiary są od 50 do 100 mm większe od wymiarów zewnętrznych przewodów lub przewodów z izolacją. Przewody na całej grubości przegrody powinny być obłożone wełną mineralną lub innym materiałem elastycznym o podobnych właściwościach.
3. Przejścia przewodów przez przegrody oddzielenia przeciwpożarowego powinny być wykonane w sposób nie obniżający odporności ogniowej tych przegród.
4. Izolacje cieplne przewodów powinny mieć szczelne połączenia wzdłużne i poprzeczne, a w przypadku izolacji przeciwwilgociowej powinna być ponadto zachowana, na całej powierzchni izolacji, odpowiednia odporność na przenikanie wilgoci.
5. Izolacje cieplne nie wyposażone przez producenta w warstwę chroniącą przed uszkodzeniami mechanicznymi oraz izolacje narażone na działanie czynników atmosferycznych powinny mieć odpowiednie zabezpieczenia, np. przez zastosowanie osłon na swojej zewnętrznej powierzchni.
6. Materiał podpór i podwieszni powinien charakteryzować odpowiednią odporność na korozję w miejscu zamontowania.
7. Metoda podparcia lub podwieszenia przewodów powinna być odpowiednia do materiału konstrukcji budowlanej w miejscu zamocowania.
8. Odległość między podporami lub podwieszzeniami powinna być ustalona z uwzględnieniem ich wytrzymałości i wytrzymałości przewodów tak aby ugięcie sieci przewodów nie wpływało na jej szczelność, właściwości aerodynamiczne i nienaruszalność konstrukcji.
9. Przejścia przewodów przez dach wykonać w sposób szczelny, z zastosowaniem podstawy dachowej, z wyeliminowaniem wykraplania się wilgoci.

#### **5.2.3. Wyrzutnie**

1. Konstrukcja wyrzutni powinna zabezpieczać instalacje wentylacyjne przed wpływem warunków atmosferycznych np. przez zastosowanie żaluzji, daszków ochronnych itp.
2. Otwory wylotowe wyrzutni powinny być zabezpieczone przed przedostawaniem się drobnych gryzoni, ptaków, liści itp.
3. Wyrzutnie dachowe powinny być zamocowane w sposób zapewniający wodoszczelność przejścia przez dach, z zastosowaniem podstaw dachowych:



Podstawa dachowa



Wyrzutnia dachowa typ E

## **6. Kontrola jakości robót**

### **6.1. Program zapewnienia jakości**

Do obowiązków Wykonawcy należy opracowanie i przedstawienie do aprobaty Inspektorowi Nadzoru programu zapewnienia jakości, w którym przedstawi on zamierzony sposób wykonania robót, możliwości techniczne, kadrowe i organizacyjne gwarantujące wykonanie robót zgodnie z dokumentacją projektową, ST oraz poleceniami i ustaleniami przekazanymi przez Inspektora Nadzoru.

Program zapewnienia jakości będzie zawierać :

organizację wykonania robót w tym terminie i sposób prowadzenia robót

organizację ruchu na budowie

zabezpieczenia bhp i p. poż.

wykaz zespołów roboczych, ich kwalifikacje i przygotowanie praktyczne

wykaz osób odpowiedzialnych za jakość i terminowość wykonania poszczególnych elementów robót

system ( sposób i procedurę ) proponowanej kontroli i sterowania jakością wykonywanych robót

wyposażenie w sprzęt i urządzenia do pomiarów i kontroli

sposób na formę gromadzenia wyników badań, zapis pomiarów, a także wyciągniętych wniosków i proponowany sposób i formę przekazania tych informacji Inspektorowi Nadzoru.

### **6.2. Zasady kontroli jakości**

Celem kontroli robót będzie takie sterowanie ich przygotowaniem i wykonaniem, aby osiągnąć założoną jakość robót.

Wykonawca jest odpowiedzialny za pełną kontrolę robót i jakości materiałów. Wykonawca zapewni odpowiedni system kontroli, włączając personel, sprzęt, zaopatrzenie i wszystkie urządzenia niezbędne do pobierania próbek i badań materiałów oraz robót.

Przed zatwierdzeniem systemu kontroli Inspektor nadzoru może zażądać od Wykonawcy przeprowadzenia badań w celu zademonstrowania, że poziom ich wykonania jest zadawalający.

Wykonawca będzie przeprowadzać pomiary i badania materiałów oraz robót z częstotliwością zapewniającą stwierdzenie, że roboty wykonano zgodnie z wymaganiami zawartymi w dokumentacji projektowej i ST.

Minimalne wymagania co do zakresu badań i ich częstotliwości są określone w ST, normach i wytycznych. W przypadku, gdy nie zostały one tam określone, Inspektor nadzoru ustali jaki zakres kontroli jest konieczny, aby zapewnić wykonanie robót zgodnie z umową.

Wykonawca dostarczy Inspektorowi nadzoru świadectwa, że wszystkie stosowane urządzenia i sprzęt badawczy posiadają ważną legalizację. zostały prawidłowo wykalibrowane i odpowiadają wymaganiom norm określających procedury badań.

Inspektor nadzoru będzie mieć nieograniczony dostęp do pomieszczeń laboratoryjnych, w celu ich inspekcji.

Inspektor nadzoru będzie przekazywać Wykonawcy pisemne informacje o jakichkolwiek niedociągnięciach dotyczących urządzeń laboratoryjnych, sprzętu, zaopatrzenia laboratorium, pracy personelu lub metod badawczych. Jeżeli niedociągnięcia te będą tak poważne, że mogą wpłynąć ujemnie na wyniki badań. Inspektor nadzoru natychmiast wstrzyma użycie do robót

badanych materiałów i dopuści je do użytku dopiero wtedy, gdy niedociągnięcia w pracy laboratorium Wykonawcy zostaną usunięte i stwierdzona zostanie odpowiednia jakość tych materiałów. Wszystkie koszty związane z organizowaniem i

przebiegiem badań materiałów ponosi Wykonawca. Próbkę będą pobierane losowo. Zaleca się stosowanie statystycznych metod pobierania próbek, opartych na zasadzie, że wszystkie jednostkowe elementy produkcji mogą być z jednakowym

prawdopodobieństwem wytypowane do badań. Inspektor nadzoru będzie mieć zapewnioną możliwość udziału w pobieraniu próbek. Na zlecenie Inspektora nadzoru Wykonawca będzie przeprowadzać dodatkowe badania tych materiałów. które budzą

wątpliwości co do jakości, o ile kwestionowane materiały nie zostaną przez Wykonawcę usunięte lub ulepszone z własnej woli. Koszty tych dodatkowych badań pokrywa Wykonawca tylko w przypadku stwierdzenia usterek; w przeciwnym przypadku koszty

te pokrywa Zamawiający. Pojemniki do pobierania próbek będą dostarczone przez Wykonawcę i zatwierdzone przez Inspektora nadzoru. Próbkę dostarczone przez Wykonawcę do badań będą odpowiednio opisane i oznakowane. w sposób zaakceptowany

przez Inspektora nadzoru.

### **6.3. Badania i pomiary**

Wszystkie badania i pomiary będą przeprowadzone zgodnie z wymaganiami norm. W przypadku, gdy normy nie obejmują jakiegokolwiek badania wymaganego w ST, stosować można wytyczne krajowe, albo inne procedury, zaakceptowane przez Inspektora nadzoru.

Przed przystąpieniem do pomiarów lub badań. Wykonawca powiadomi Inspektora nadzoru o rodzaju, miejscu i terminie pomiaru lub badania. Po wykonaniu pomiaru lub badania, Wykonawca przedstawi na piśmie ich wyniki do akceptacji Inspektora nadzoru.

### **6.4. Raporty z badań**

Wykonawca będzie przekazywać Inspektorowi nadzoru kopie raportów z wynikami badań jak najszybciej, nie później jednak niż w terminie określonym w programie zapewnienia jakości.

Wyniki badań (kopie) będą przekazywane Inspektorowi nadzoru na formularzach według dostarczonego przez niego wzoru lub

innych, przez niego zaaprobowanych.

### **6.5. Badania prowadzone przez Inspektora**

Dla celów kontroli jakości i zatwierdzenia, Inspektor nadzoru uprawniony jest do dokonywania kontroli, pobierania próbek i badania materiałów u źródła ich wytwarzania i zapewniona mu będzie wszelka potrzebna do tego pomoc ze strony Wykonawcy i producenta materiałów.

Inspektor nadzoru, po uprzedniej weryfikacji systemu kontroli robót prowadzonego przez Wykonawcę, będzie oceniać zgodność materiałów i robót z wymaganiami ST na podstawie wyników badań dostarczonych przez Wykonawcę.

Inspektor nadzoru może pobierać próbki materiałów i prowadzić badania niezależnie od Wykonawcy, na swój koszt. Jeżeli wyniki tych badań wykażą, że raporty Wykonawcy są niewiarygodne, to Inspektor nadzoru poleci Wykonawcy lub zleci niezależnemu laboratorium przeprowadzenie powtórnych lub dodatkowych badań, albo oprze się wyłącznie na własnych badaniach przy ocenie zgodności materiałów i robót z dokumentacją projektową i SST. W takim przypadku, całkowite koszty powtórnych lub dodatkowych badań i pobierania próbek poniesione zostaną przez Wykonawcę.

### **6.6. Certyfikaty i deklaracje**

Inspektor nadzoru może dopuścić do użycia tylko te materiały, które posiadają:

1. certyfikat na znak bezpieczeństwa wykazujący, że zapewniono zgodność z kryteriami technicznymi określonymi na podstawie Polskich Norm, aprobat technicznych oraz właściwych przepisów i dokumentów technicznych,

2. deklarację zgodności lub certyfikat zgodności z:

. Polską Normą, aprobatą techniczną, w przypadku wyrobów, dla których nie ustanowiono Polskiej Normy, jeżeli nie są objęte certyfikacją określoną w pkt. 1, i które spełniają wymogi ST.

W przypadku materiałów, dla których ww. dokumenty są wymagane przez ST, każda ich partia dostarczona do robót będzie posiadać te dokumenty, określające w sposób jednoznaczny jej cechy.

### **6.7. Dziennik budowy**

Dziennik budowy jest wymaganym dokumentem prawnym obowiązującym Zamawiającego i Wykonawcę w okresie od przekazania Wykonawcy terenu budowy do końca okresu gwarancyjnego. Odpowiedzialność za prowadzenie dziennika budowy zgodnie z obowiązującymi przepisami spoczywa na Wykonawcy.

Zapisy w dzienniku budowy będą dokonywane na bieżąco i będą dotyczyć przebiegu robót, stanu bezpieczeństwa ludzi i mienia oraz technicznej i gospodarczej strony budowy.

Każdy zapis w dzienniku budowy będzie opatrzony datą jego dokonania, podpisem osoby, która dokonała zapisu, z podaniem jej imienia i nazwiska oraz stanowiska służbowego. Zapisy będą czytelne, dokonane trwałą techniką, w porządku chronologicznym, bezpośrednio jeden pod drugim, bez przerw.

Załączone do dziennika budowy protokoły i inne dokumenty będą oznaczone kolejnym numerem załącznika i opatrzone datą i podpisem Wykonawcy i Inspektora nadzoru.

Do dziennika budowy należy wpisywać w szczególności:

. datę przekazania Wykonawcy terenu budowy,

. datę przekazania przez Zamawiającego dokumentacji projektowej,

. uzgodnienie przez Inspektora nadzoru programu zapewnienia jakości i harmonogramów robót,

. terminy rozpoczęcia i zakończenia poszczególnych elementów robót, przebieg robót, trudności i przeszkody w ich prowadzeniu, okresy i przyczyny przerw w robotach.

. uwagi i polecenia Inspektora nadzoru,

. daty zarządzenia wstrzymania robót, z podaniem powodu, zgłoszenia i daty odbiorów robót zanikających i ulegających zakryciu, częściowych

i ostatecznych odbiorów robót,

. wyjaśnienia, uwagi i propozycje Wykonawcy, dane dotyczące czynności geodezyjnych (pomiarowych) dokonywanych przed i w trakcie wykonywania robót, . dane dotyczące sposobu wykonywania zabezpieczenia robót, . dane dotyczące jakości materiałów, pobierania próbek oraz wyniki przeprowadzonych badań z podaniem kto je przeprowadzał, . wyniki prób poszczególnych elementów budowli z podaniem kto je przeprowadzał, . inne istotne informacje o przebiegu robót.

Propozycje, uwagi i wyjaśnienia Wykonawcy, wpisane do dziennika budowy będą przedłożone Inspektorowi nadzoru do ustosunkowania się.

Decyzje Inspektora nadzoru wpisane do dziennika budowy Wykonawca podpisuje z zaznaczeniem ich przyjęcia lub zajęciem stanowiska.

Wpis projektanta do dziennika budowy obliguje Inspektora nadzoru do ustosunkowania się. Projektant nie jest jednak stroną umowy i nie ma uprawnień do wydawania poleceń Wykonawcy robót.

## **7. Obmiary**

Rejestr obmiarów stanowi dokument pozwalający na rozliczenie faktycznego postępu każdego z elementów robót. Obmiary wykonanych robót przeprowadza się w sposób ciągły w jednostkach przyjętych w kosztorysie i wpisuje do rejestru obmiarów.

Deklaracje zgodności lub certyfikaty zgodności materiałów, orzeczenia o jakości materiałów i kontrolne wyniki badań Wykonawcy będą gromadzone w formie uzgodnionej w programie zapewnienia jakości. Dokumenty te stanowią załączniki do odbioru robót. Winny być udostępnione na każde życzenie Inspektora nadzoru.

### **7.1. Pozostałe dokumenty budowy**

Do dokumentów budowy zalicza się, oprócz wymienionych w/w następujące dokumenty:

a) pozwolenie na realizację zadania budowlanego.

b) protokoły przekazania terenu budowy,

c) umowy cywilnoprawne z osobami trzecimi i inne umowy cywilnoprawne,

d) protokoły odbioru robót,

- e) protokoły z narad i ustaleń,
- f) korespondencję na budowie.

## **7.2. Przechowywanie dokumentów budowy**

Dokumenty budowy będą przechowywane na terenie budowy w miejscu odpowiednio zabezpieczonym.

Zaginienie któregokolwiek z dokumentów budowy spowoduje jego natychmiastowe odtworzenie w formie przewidzianej prawem.

Wszelkie dokumenty budowy będą zawsze dostępne dla Inspektora nadzoru i przedstawiane do wglądu na życzenie Zamawiającego.

## **8. Odbiory**

8.1. Odbiór międzyoperacyjny robót poprzedzających wykonanie instalacji ogrzewczej

1. Odbiory międzyoperacyjne są elementem kontroli jakości robót poprzedzających wykonywanie instalacji i w szczególności powinny im podlegać prace, których wykonanie ma istotne znaczenie dla realizowanej instalacji, np. ma nieodwracalny wpływ na zgodne z projektem i prawidłowe wykonanie elementów tej instalacji.

2. Odbiory międzyoperacyjne należy dokonywać szczególnie, jeżeli dalsze roboty będą wykonywane przez innych pracowników.

3. Po dokonaniu odbioru międzyoperacyjnego należy sporządzić protokół stwierdzający jakość wykonania robót oraz potwierdzający ich przydatność do prawidłowego wykonania instalacji. W protokole należy jednoznacznie identyfikować miejsca i zakres robót objętych odbiorem.

4. W przypadku negatywnej oceny jakości wykonania robót albo ich przydatności do prawidłowego wykonania instalacji, w protokole należy określić zakres i termin wykonania prac naprawczych lub uzupełniających. Po wykonaniu tych prac należy ponownie dokonać odbioru międzyoperacyjnego.

## **9. Podstawa płatności**

9.1. Ustalenia ogólne

Podstawą płatności jest cena jednostkowa skalkulowana przez Wykonawcę za jednostkę obmiarową ustaloną dla danej pozycji kosztorysu.

Dla pozycji kosztorysowych wycenionych ryczałtowo podstawą płatności jest wartość (kwota) podana przez Wykonawcę w danej pozycji kosztorysu.

Cena jednostkowa lub kwota ryczałtowa pozycji kosztorysowej będzie uwzględniać wszystkie czynności, wymagania i badania składające się na jej wykonanie, określone dla tej roboty w SST i w dokumentacji projektowej.

Ceny jednostkowe lub kwoty ryczałtowe robót będą obejmować:

- robocizną bezpośrednią wraz z towarzyszącymi kosztami,
- wartość zużytych materiałów wraz z kosztami zakupu, magazynowania, ewentualnych ubytków i transportu na teren budowy,
- wartość pracy sprzętu wraz z towarzyszącymi kosztami,
- .- koszty pośrednie, zysk kalkulacyjny i ryzyko.

Ceny jednostkowe mogą być waloryzowane zgodnie z ustaleniami umownymi. Do cen jednostkowych nie należy wliczać podatku VAT.

## **10. PRZEPISY ZWIĄZANE**

[1] Ustawa Prawo budowlane z dnia 7 lipca 1994 r (Dz.u. Nr 106/00 poz. 1126, Nr 109/00 poz. 1157, Nr 120/00 poz. 1268, Nr 5/01 poz. 42, Nr 100/01 poz. 1085, Nr 110/01 poz.1190, Nr 115/01 poz. 1229, Nr 129/01 poz. 1439, Nr 154/01 poz. 1800, Nr 74/02 poz. 676)

[2] Rozporządzenie Ministra Infrastruktury z dnia 12 kwietnia 2002 r. w sprawie warunków technicznych jakim powinny odpowiadać budynki i ich usytuowanie (Dz.U. Nr 75/02 poz. 690)

PN-EN 1505:2001

Wentylacja budynków - Przewody proste i kształtki wentylacyjne z blachy o przekroju prostokątnym - Wymiary

Wentylacja budynków - Przewody proste i kształtki wentylacyjne z blachy o przekroju kołowym - Wymiary

PN-B-01411: 1999 Wentylacja i klimatyzacja - Terminologia

PN-92/B-01706 Instalacje wodociągowe - Wymagania w projektowaniu

PN-B-01706:1999/Az1 Instalacje wodociągowe - Wymagania w projektowaniu (Zmiana Az1)

PN-92/B-01707 Instalacje kanalizacyjne - Wymagania w projektowaniu

PN-B-03434:1999 Wentylacja - Przewody wentylacyjne - Podstawowe wymagania i badania

PN-B-76001:1996 Wentylacja - Przewody wentylacyjne - Szczelność. Wymagania i badania

PN-B-76002:1976 Wentylacja - Połączenia urządzeń, przewodów i kształtek wentylacyjnych blaszanych

PN-EN 1751:2001 Wentylacja budynków - Urządzenia wentylacyjne końcowe - Badania aerodynamiczne przepustnic regulacyjnych i zamykających

PN-EN 1886:2001 Wentylacja budynków - Centrale wentylacyjne i klimatyzacyjne Właściwości mechaniczne

ENV 12097:1997 Wentylacja budynków - Sieć przewodów - Wymagania dotyczące części składowych sieci przewodów ułatwiające konserwację sieci przewodów

PrPN-EN 12599 Wentylacja budynków - Procedury badań i metody pomiarowe dotyczące odbioru wykonanych instalacji wentylacji i klimatyzacji

PrEN 12236 Wentylacja budynków - Podwieszenia i podpory przewodów Wymagania wytrzymałościowe

[1] Ustawa z dnia 7 lipca 1994 r. - Prawo budowlane (Dz. U. z 2002 r. Nr 106 poz.1126) z późniejszymi zmianami (ostatnia zmiana z 2003 r. Dz. U. Nr 80 poz. 718).

[2] Rozporządzenie Ministra Infrastruktury z dnia 26.06.2002 r. w sprawie dziennika budowy, montażu i rozbiórki tablicy informacyjnej oraz ogłoszenia zawierającego dane dotyczące bezpieczeństwa pracy i ochrony zdrowia (Dz. U. z 2002 r. Nr 108 poz. 953).

[3] Rozporządzenie Ministra Infrastruktury z dnia 6 lutego 2003 r. w sprawie bezpieczeństwa i higieny pracy podczas wykonywania robót budowlanych (Dz. U. z 2003 r. Nr 48 poz. 401)

**SPECYFIKACJA TECHNICZNA WYKONANIA  
I ODBIORU ROBÓT BUDOWLANYCH**

**ST – 2E**

**OCHRONA ODGROMOWA**

## 1. WSTĘP

### 1.1. PRZEDMIOT SPECYFIKACJI TECHNICZNEJ

Specyfikacja techniczna ST-2E „Instalacje elektryczne wewnętrzne” odnosi się do wymagań technicznych dotyczących wykonania i odbioru instalacji elektrycznych wewnętrznych, związanych z zadaniem pn. „**Rozbudowa z przebudową budynku Zespołu Szkół Publicznych w Lubawce**”- **Do wykonania tylko instalacja odgromowa z wyłączeniem zwodów pionowych i uziemienia**

### ZAKRES STOSOWANIA ST

Specyfikacja Techniczna stanowi dokument przetargowy dla realizacji robót przy wykonywaniu robót instalacji odgromowej związanej z zadaniem: „**Rozbudowa z przebudową budynku Zespołu Szkół Publicznych w Lubawce**”

### ZAKRES ROBÓT OBJĘTYCH ST

Ustalenia zawarte w niniejszej specyfikacji dotyczą zasad prowadzenia robót przy instalacji odgromowej związanej z zadaniem: „**Rozbudowa z przebudową budynku Zespołu Szkół Publicznych w Lubawce**”

### OKREŚLENIA PODSTAWOWE

Określenia podstawowe podane w niniejszej Specyfikacji Technicznej są zgodne z obowiązującymi odpowiednimi normami i ST-0 Wymagania ogólne, pkt. 1.4.

### 1.2. OGÓLNE WYMAGANIA DOTYCZĄCE ROBÓT

Ogólne wymagania dotyczące robót podano w ST-0 Wymagania ogólne, pkt. 1.5.

Wykonawca robót jest odpowiedzialny za jakość ich wykonania oraz za zgodność robót z Dokumentacją projektową, ST i obowiązującymi normami. Ponadto Wykonawca wykona roboty zgodnie z poleceniami Inspektora nadzoru.

## 2. MATERIAŁY

### 2.1. WYMAGANIA OGÓLNE

Wymagania ogólne dotyczące materiałów podano w ST-0 Wymagania ogólne, pkt. 2.1. Materiały do wykonania robót należy stosować zgodnie z Dokumentacją projektową, ST i obowiązującymi normami.

### 2.2. RODZAJE MATERIAŁÓW

Materiałami do wykonania robót są:

- pręt FeZN  $\phi 8$
- bednarka ocynkowana Fe/Zn 30x4 mm
- śruby rzymskie,
- wsporniki do mocowania przewodów,
- zaciski kontrolne K-422
- inne materiały pomocnicze.

#### 2.2.1. CZĘŚCI SKŁADOWE URZĄDZENIA PIORUNOCHRONNEGO

Części składowe urządzenia piorunochronnego powinny być wykonane możliwie z jednego metalu. W przypadku zastosowania przewodów z różnych metali i możliwości wystąpienia korozji na stykach tych metali, należy stosować podkładki bimetalowe. Części nadziemne urządzenia piorunochronnego należy wykonać z wyrobów stalowych zabezpieczonych przed korozją przez ocynkowanie. Przewody odprowadzające stykające się z ziemią należy wykonywać z pręta ocynkowanego.

## 3. SPRZĘT

### 3.1. WYMAGANIA OGÓLNE

Ogólne wymagania dotyczące stosowania sprzętu podano w ST-0 Wymagania ogólne, pkt.3. Sprzęt budowlany powinien odpowiadać pod względem typów i ilości wymaganiom zawartym w PZJ, zaakceptowanym przez Inspektora nadzoru.

Wykonawca przystępujący do wykonania robót instalacji odgromowej powinien wykazać się możliwością korzystania z następującego sprzętu:

- szlifierka kątowna,
- nożyce do cięcia blachy,
- wkrętarka akumulatorowa,
- innych narzędzi pomocnych przy prowadzeniu robót instalacji odgromowej.

## 4. TRANSPORT

### 4.1. Wymagania ogólne

Ogólne wymagania dotyczące transportu podano w ST-0 Wymagania ogólne, pkt.4. Transport powinien odpowiadać pod względem typów i ilości wymaganiom zawartym w PZJ, zaakceptowanym przez Inspektora nadzoru.

## 5. WYKONANIE ROBÓT

### 5.1. WYMAGANIA OGÓLNE

Ogólne wymagania dotyczące wykonania robót podano w ST-0 Wymagania ogólne, pkt.5.

Elementy przewodzące stanowiące części urządzenia piorunochronnego powinny mieć zapewnioną ciągłość połączeń wykonanych jako rozłączne. Jako połączenia rozłączne mogą być stosowane połączenia śrubowe, zaciskowe oraz inne równoważne.

### 5.2. INSTALACJA ODGROMOWA

Jako ochronę odgromową zaprojektowano zwody poziome niskie wykonane z drutu stalowego ocynkowanego montowanego na wspornikach połączonych przewodami odprowadzającymi z uziomami za pośrednictwem dwudzielnych złączy kontrolnych. Zwody poziome niskie na dachu wykonać drutem FeZN  $\emptyset 8$  mm. Układania zwodów na dachu należy wykonać z zachowaniem następujących warunków:

- zamocowanie zwodów powinno być trwałe, przy czym odległość zwodu od pokrycia dachu niepalnego lub trudnopalnego nie może być mniejsza niż 2 cm.
- wszystkie elementy budowlane nie przewodzące znajdujące się nad powierzchnią dachu należy wyposażyć w zwody i połączyć z siatką zwodów zamocowanych na powierzchni dachu.
- wszystkie metalowe elementy budynku znajdujące się na powierzchni dachu powinny być połączone z najbliższym



zwodem lub przewodem odprowadzającym.

Przewody odprowadzające należy wykonać drutem miedzianym FeZN Ø 8 mm. Przewody odprowadzające należy układać na zewnętrznych ścianach budynku na wspornikach w odległości od ściany co najmniej 2 cm, mocować za pomocą śrub naciągowych.

Złącza kontrolne należy instalować na wysokości 1,3 m nad powierzchnią ziemi. Instalację odgromową należy wykonać i odebrać zgodnie z PN-86/E-0503. Przed oddaniem do eksploatacji należy wykonać badania odbiorcze wykonanej instalacji odgromowej, wyniki zaprotokołować.

### **5.3. WYSOKIE OBIEKTY SĄSIADUJĄCE**

Do obiektów wysokich wymagających uwzględnienia należą drzewa wyższe od chronionego obiektu o gałęziach zbliżających się do niego na odległość mniejszą niż 5m. Gałęzie te należy obciąć od strony obiektu na całej jego wysokości tak, aby między obciętymi gałęziami a obiektem była zachowana odległość nie mniejsza niż 5m.

W przypadku zajścia potrzeby przycinania drzew należy postępować zgodnie z przepisami o ochronie przyrody.

### **5.4. ZAKRES WYKONYWANYCH ROBÓT**

- a) montaż przewodów odprowadzających,
- b) montaż zacisku probierczego,
- c) podłączenie do przewodów uziemiających,

UWAGA: W obecnym etapie wykonane zostaną tylko prace związane z montażem przewodów na stropodachu.

## **6. KONTROLA JAKOŚCI ROBÓT**

### **6.1. WYMAGANIA OGÓLNE**

Ogólne zasady kontroli jakości robót podano w ST-0 Wymagania ogólne, pkt. 6.

### **6.2. KONTROLA URZĄDZENIA PIORUNOCHRONNEGO**

#### **6.2.1. OGLĘDZINY CZĘŚCI NADZIEMNEJ**

Ogłędziny części nadziemnej polegają na sprawdzeniu zgodności z wymaganiami normy rozmieszczenia poszczególnych elementów urządzenia piorunochronnego oraz na sprawdzeniu wymiarów i rodzajów połączeń elementów sztucznych.

#### **6.2.2. SPRAWDZENIE CIĄGŁOŚCI POŁĄCZEŃ:**

Sprawdzenie ciągłości połączeń należy wykonać za pomocą omomierza lub mostka do pomiaru rezystancji, przyłączonego z jednej strony do zwodów, z drugiej do przewodu uziemiającego na wybranych losowo gałęziach urządzenia.

#### **6.2.3. POMIAR REZYSTANCJI UZIEMIENIA**

Pomiar rezystancji uziemienia należy wykonać mostkiem do pomiaru uziemień lub metodą techniczną.

## **7. OBMIAR ROBÓT**

### **7.1. Ogólne zasady obmiaru robót**

Ogólne zasady obmiaru robót podano w ST-00 „Wymagania ogólne” pkt 7.

### **7.2. Jednostka obmiarowa**

Jednostki obmiarowe robót rozliczanych sposobem ryczałtowym określone są w tabeli przedmiaru robót budowlanych – 1 kpl.

#### **II. 8. ODBIÓR ROBÓT**

### **8.1 Ogólne zasady odbioru robót** podano w ST -00 „Wymagania ogólne” pkt 8.

Roboty uznaje się za wykonane zgodnie z dokumentacją projektową, ST i wymaganiami Inżyniera, jeżeli wszystkie pomiary i badania z zachowaniem warunków pkt 6 dały wyniki pozytywne.

#### **7.1. Ocena wyników odbioru**

Jeżeli wszystkie przewidziane badania, kontrole i odbiory częściowe robót oraz odbiór końcowy wykazują, że zostały spełnione wymagania określone w Dokumentacji projektowej i w obowiązującej normie, to wykonane roboty instalacji odgromowej należy uznać za zgodne z wymaganiami.

W przypadku gdy choćby jedno badanie, jedna kontrola lub jeden z odbiorów dał wynik negatywny i nie zostały dokonane poprawki doprowadzające stan robót instalacyjnych do ustalonych wymagań, oraz gdy dokonany odbiór końcowy robót jest negatywny, wykonane roboty należy uznać za niezgodne z wymaganiami.

Roboty uznane przy odbiorze za niezgodne z Dokumentacją projektową i obowiązującymi normami należy poprawić w ustalonym terminie. Roboty, które po wykonaniu poprawek nadal wykazują brak zgodności z wymaganiami, należy rozebrać, a następnie wykonać ponownie.

## **8. PODSTAWA PŁATNOŚCI**

### **8.1. WYMAGANIA OGÓLNE**

Ogólne wymagania dotyczące płatności podano w ST-0 Wymagania ogólne, pkt. 9.

## **9. PRZEPISY ZWIĄZANE**

PN-86/E-05003/01 Ochrona odgromowa obiektów budowlanych. Wymagania ogólne

PN-86/E-05003/02 Ochrona odgromowa obiektów budowlanych. Ochrona podstawowa

PN-89/E-05003/03 Ochrona odgromowa obiektów budowlanych. Ochrona obostrzona

PN-92/E-05003/04 Ochrona odgromowa obiektów budowlanych. Ochrona specjalna

Rozporządzenie Ministra Infrastruktury z dnia 6 lutego 2003 r. w sprawie bezpieczeństwa i higieny pracy podczas wykonywania robót budowlanych (Dz. U. Nr 47, poz. 401),

Odpowiednie aprobaty techniczne i wytyczne producentów dla zastosowanych materiałów,

Warunki techniczne wykonania i odbioru robót budowlanych – montażowych, Wydawnictwo Arkady,

ITB – Instrukcje, Wytyczne, Poradniki.